

Aufbauanleitung

BKH 5.0 Panorama
45-65-45-65

green

©2024

BRUNNER[®]

INHALT

1	Grundsätzliches	3
2	Sicherheitstechnische Hinweise	3
3	Verwendete Symbole	4
4	Lieferumfang BKH Panorama 45-65-45-65	6
	4.1 BKH Panorama: Hitzeschutzblech = Standard.....	8
	4.2 Katalysator (optional).....	8
5	Sicherheitsabstände BKH Panorama	10
6	Aufbau	12
	6.1 Aufstellen.....	12
	6.1.1 Transportsicherungen entfernen.....	13
	6.1.1.1 BKH Panorama ST (Schiebetür).....	13
	6.2 Einbau: Katalysator.....	13
	6.3 Einbau: Umlenkung.....	16
	6.4 Varianten Feuerraumauskleidung.....	19
	6.4.1 Feuerraumauskleidung Schamotte.....	19
	6.5 Varianten Wärmetauscher.....	20
	6.5.1 MAS.....	20
	6.5.1.1 Bauteile MAS Modulaufsatzspeicher - SET 440.....	20
	6.5.1.2 Einbau: MAS Modulaufsatzspeicher - SET 440.....	21
	6.6 Variante: Anbaukante - Feuertisch.....	24
	6.7 Variante: EOS.....	25
	6.7.1 Bodendeckel Luftkasten EOS.....	25
	6.7.1.1 Bauteile EOS.....	25
	6.7.1.2 Einbau: EOS.....	26
	6.7.1.3 Luftstellanzeiger Panorama.....	27
	6.7.2 Thermoelement.....	28
	6.7.2.1 Bauteile Thermoelement.....	28
	6.7.2.2 Einbau: Thermoelement.....	28
	6.7.2.3 Membrandurchführung.....	30
	6.7.3 Türkontaktschalter.....	31
	6.7.3.1 Bauteile Türkontaktschalter.....	31
	6.7.3.2 Einbau: Türkontaktschalter.....	32
7	Entsorgung	35
8	Technische Daten	36

1 GRUNDSÄTZLICHES



Beachten Sie alle mit den Produkten ausgelieferten Anleitungen. Für Schäden, die durch Nichtbeachtung dieser Anleitung entstehen, entfallen alle Haftungs- und Gewährleistungsansprüche! Unsachgemäß ausgeführte Arbeiten können zu Verletzungen und Sachschäden führen! Der Einbau darf nur durch einen eingetragenen Fachhandwerker erfolgen!

Die Grundfläche des Aufstellraumes muss so gestaltet und so groß sein, dass die Feuerstätten ordnungsgemäß betrieben werden können.

Beachten Sie, dass in anderen Verpackungseinheiten weitere Aufbau-, Montage- und Installationsanleitungen übergeben wurden!

Die Auslegung der Nachheizflächen muss nach den Fachregeln des Handwerks erfolgen.

Beim Einbau der Feuerstätte müssen die vom Hersteller vorgegebenen Maße und die Mindestöffnungen in der Verkleidung eingehalten werden.

Beachten Sie notwendige nationale und Europäische Normen und örtliche Vorschriften für die Installation der Feuerstätte.

Beachten Sie die jeweils gültige Landesbauordnung (LBO) und die gesetzlichen Bestimmungen.

Beachten Sie die Feuerungsverordnungen der Länder.

Wenn Sie nach dieser Anleitung vorgehen und die Arbeiten fachgerecht durchführen, ist ein sicherer, energiesparender und umweltschonender Betrieb der Ofenanlage gewährleistet. Dargestellte Abbildungen erheben keinen Anspruch auf Vollständigkeit.

Technische und Sortiments-Änderungen vorbehalten.

Transportschäden umgehend dem Lieferanten melden.

Bewahren Sie die Anleitungen auf.

Beachten Sie auch die Online zur Verfügung gestellte Produktdokumentation, die Sie unter:



[Allgemeine Hinweise für den Aufbau der Brunnerprodukte für den handwerklichen Ofenbau.](https://www.brunner.de/produktdownloads/kachelofen-kamine/allgemeine-hinweise-fuer-den-aufbau_de.pdf)

(https://www.brunner.de/produktdownloads/kachelofen-kamine/allgemeine-hinweise-fuer-den-aufbau_de.pdf) laden können.



2 SICHERHEITSTECHNISCHE HINWEISE

Feuerstätten dürfen Sie nur in Räumen und an Stellen aufstellen, bei denen nach Lage, baulichen Umständen und Nutzungsart Gefahren nicht entstehen.

Arbeiten an der Ofenanlage

Montage-, Inbetriebnahme-, Wartungs- und Instandhaltungsarbeiten am Gerät dürfen nur durch einen autorisierten Fachbetrieb durchgeführt werden, da Sicherheit und Funktionsfähigkeit der Anlage vom ordnungsgemäßen Aufbau abhängen.

Arbeiten an Elektroniken

Notschalter oder Sicherungsautomat ausschalten und gegen Wiedereinschalten sichern.



Feuerräume mit Außenluftanschluss gelten nicht als raumluftunabhängig, Sie müssen diese wie raumluftabhängige Feuerstätten betrachten und auslegen. In Verbindung mit einer Be- und Entlüftungsanlage empfehlen wir die Verwendung des Unterdruck Sicherheitsabschalters USA (Art.Nr.: 11600.1).

Der Aufbau muss durch einen eingetragenen Fachbetrieb erfolgen, da Sicherheit und Funktionsfähigkeit der Anlage vom ordnungsgemäßen Aufbau abhängen. Die jeweils gültigen Fachregeln des Handwerks und die baurechtlichen Vorschriften müssen Sie dabei beachten. Unterrichten Sie den Anlagenbetreiber über Funktionsweise und Bedienung der Anlage und evtl. verbauter Sicherheitseinrichtungen.

Feuerstätten müssen Sie betriebssicher und brandsicher aufstellen, so dass Gefahren und unzumutbare Belästigungen nicht auftreten können. Sie müssen auf angemessene Dauer gebrauchstauglich sein.

Unterrichten Sie den Anlagenbetreiber über die Handhabung und Wirkungsweise der Steuerung und ihrer Sicherheitseinrichtungen.

Sie dürfen nur Originalersatzteile des Herstellers verwenden.

3 VERWENDETE SYMBOLE

In der vorliegenden Dokumentation wird unterschieden zwischen:

Bedienpersonal als **Betreiber der Anlage**, also der Endkunde, der vom Fachpersonal eingewiesen wurde und keine zusätzlichen Qualifikationen besitzen muss.

Bedienpersonal als **Fachbetrieb**, sind die qualifizierten Fachleute, die zur Durchführung der angegebenen Facharbeiten berechtigt sind.

Folgende Symbole werden im vorliegenden Dokument verwendet:

GEFAHR

Es besteht eine Gefahr mit hohem Risiko, die zu einer schweren Verletzung oder Tod führt, wenn diese Gefährdung nicht vermieden wird.

WARNUNG

Es besteht eine mögliche Gefahr mit mittlerem Risiko, die zu einer schweren Verletzung oder Tod führen kann, wenn diese Gefährdung nicht vermieden wird.

VORSICHT

Es besteht eine Gefahr mit geringem Risiko, die zu einer leichten oder mittleren Verletzung führen kann, wenn diese Gefährdung nicht vermieden wird.





ACHTUNG

Es besteht die Gefahr, dass die Nichtbeachtung der damit gekennzeichneten Hinweise zur Fehlfunktion oder Beschädigung der betreffenden Anlage und deren verbundenen Geräten führen kann.

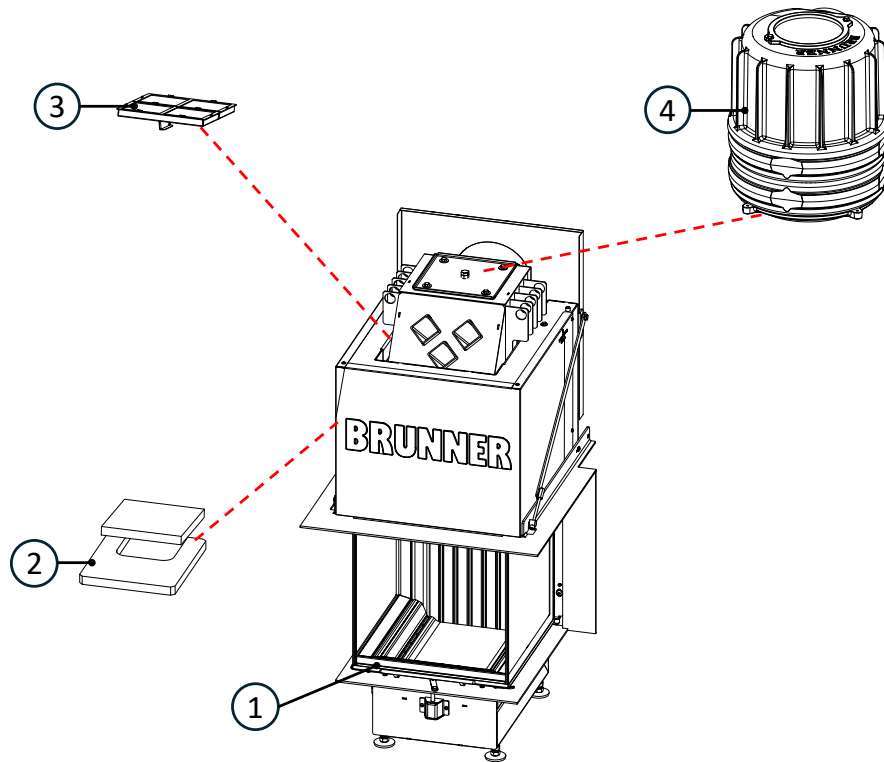


HINWEIS

Zusätzliche hilfreiche Informationen

4 LIEFERUMFANG BKH PANORAMA 45-65-45-65

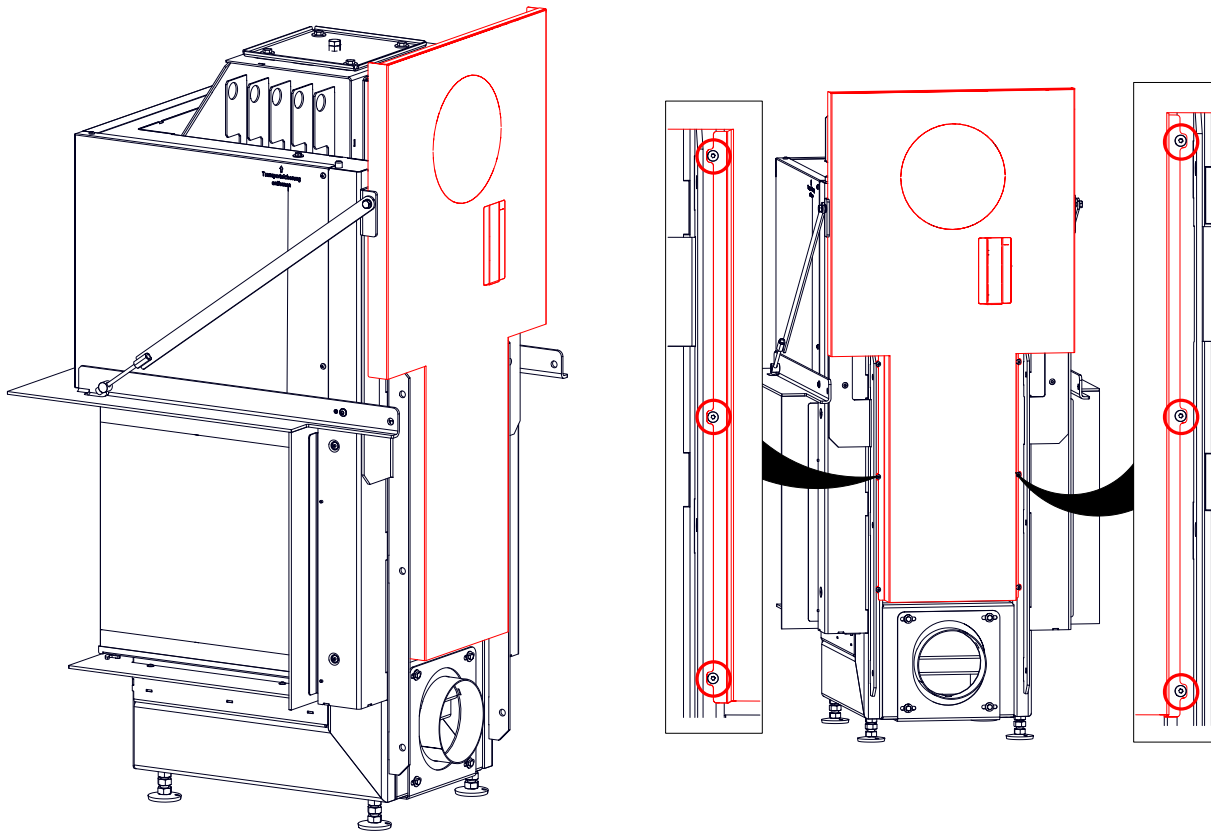
BKH Panorama 45-65-45-65 mit Schiebetür



Pos.	Bezeichnung	Art.-Nr.
	BKH - Varianten:	
	BKH 5.0 Panorama 45-65-45-65 handbedient mit Glaskeramik (GK), Feuerraumauskleidung Schamotte (FR) mit Anbaukante	HK051002-01
	BKH 5.0 Panorama 45-65-45-65 handbedient mit Glaskeramik (GK), Feuerraumauskleidung Schamotte (FR) mit Feuertisch	HK051002-05
	BKH 5.0 Panorama 45-65-45-65 handbedient mit Glaskeramik beschichtet (GKB), Feuerraumauskleidung Schamotte (FR) mit Anbaukante	HK051002-03
	BKH 5.0 Panorama 45-65-45-65 handbedient mit Glaskeramik beschichtet (GKB), Feuerraumauskleidung Schamotte (FR) mit Feuertisch	HK051002-07
	BKH 5.0 Panorama 45-65-65-45 für EAS/EOS mit Glaskeramik (GK), Feuerraumauskleidung Schamotte (FR) mit Anbaukante	HK051002-02
	BKH 5.0 Panorama 45-65-45-65 für EAS/EOS mit Glaskeramik (GK), Feuerraumauskleidung Schamotte (FR) mit Feuertisch	HK051002-06
	BKH 5.0 Panorama 45-65-45-65 für EAS/EOS mit Glaskeramik beschichtet (GKB), Feuerraumauskleidung Schamotte (FR) mit Anbaukante	HK051002-04
	BKH 5.0 Panorama 45-65-45-65 für EAS/EOS mit Glaskeramik beschichtet (GKB), Feuerraumauskleidung Schamotte (FR) mit Feuertisch	HK051002-08
1		
	BKH 5.0 Panorama 45-65-45-65 handbedient mit Glaskeramik (GK), Feuerraumauskleidung Guss (FR/Guss) mit Anbaukante	HK051002-09
	BKH 5.0 Panorama 45-65-45-65 handbedient mit Glaskeramik (GK), Feuerraumauskleidung Guss (FR/Guss) mit Feuertisch	HK051002-13
	BKH 5.0 Panorama 45-65-45-65 handbedient mit Glaskeramik beschichtet (GKB), Feuerraumauskleidung Guss (FR/Guss) mit Anbaukante	HK051002-11
	BKH 5.0 Panorama 45-65-45-65 handbedient mit Glaskeramik beschichtet (GKB), Feuerraumauskleidung Guss (FR/Guss) mit Feuertisch	HK051002-15
	BKH 5.0 Panorama 45-65-45-45 für EAS/EOS mit Glaskeramik (GK), Feuerraumauskleidung Guss (FR/Guss) mit Anbaukante	HK051002-10
	BKH 5.0 Panorama 45-65-45-65 für EAS/EOS mit Glaskeramik (GK), Feuerraumauskleidung Guss (FR/Guss) mit Feuertisch	HK051002-14
	BKH 5.0 Panorama 45-65-45-65 für EAS/EOS mit Glaskeramik beschichtet (GKB), Feuerraumauskleidung Guss (FR/Guss) mit Anbaukante	HK051002-12
	BKH 5.0 Panorama 45-65-45-65 für EAS/EOS mit Glaskeramik beschichtet (GKB), Feuerraumauskleidung Guss (FR/Guss) mit Feuertisch	HK051002-16
2	im Feuerraum liegen verpackt die nicht verbauten Teile (z.B. Umlenkplatten, Bedienhebel usw.) und ev. bestellte Zubehöre (z.B. Katalysator, Verpackung mit EOS usw.), incl. die Anleitungsbox	
3	Katalysatormodul BKH 5.0Panorama	HK000233
Die Haubenvarianten		
4	Anschlussvariante MAS SET440	SET213446

4.1 BKH PANORAMA: HITZESCHUTZBLECH = STANDARD

Position



4.2 KATALYSATOR (OPTIONAL)

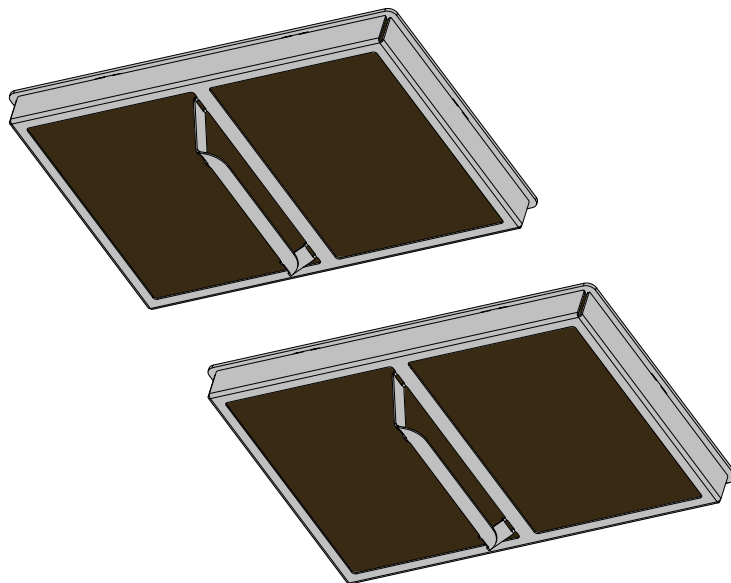


Die Katalysatoren sind mit einer katalytisch aktiven Schicht beschichtet. Diese Beschichtung kann aus Mischmetalloxiden oder aber auch aus Edelmetallen bestehen.



**ACHTUNG**

Die Katalysatoren sind zerbrechlich und dürfen nur sehr behutsam angefasst werden. Vermeiden Sie ein Anstoßen und lassen Sie den Katalysator nicht fallen. Der Katalysator könnte dadurch zerstört werden!

**Info**

Dieser Katalysator ist geeignet für alle BKH Panorama.

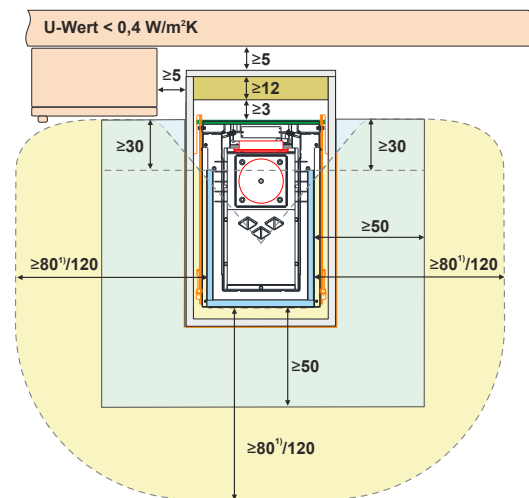
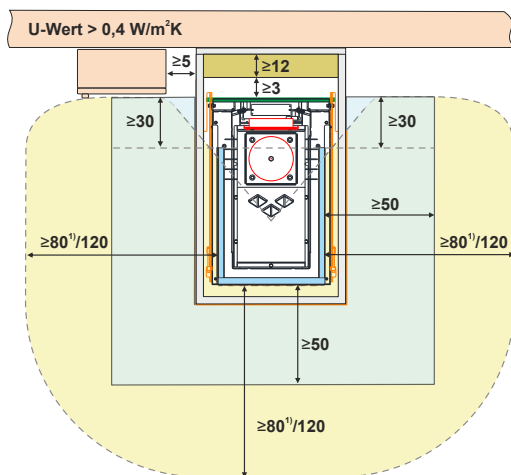
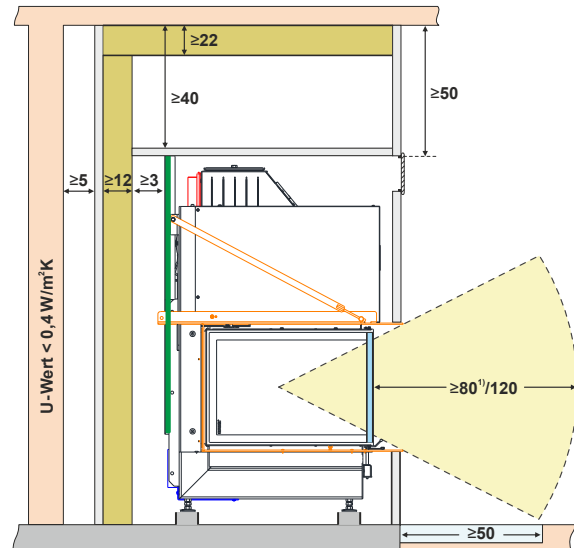
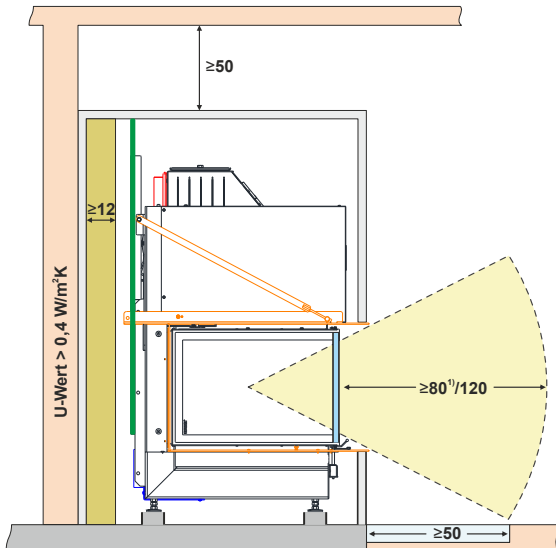
Dieser Katalysator kann auch nachgerüstet werden.






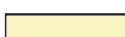


5 SICHERHEITSSABSTÄNDE BKH PANORAMA

Anbauwand brennbar

Halbhohle Ausführung
mit Hitzeschutzblech

Raumhohe Ausführung
mit Hitzeschutzblech



- | | | | |
|---|--|---|---|
|  | Boden/Wand/Decke nicht brennbar |  | Kaminverkleidung |
|  | Wand/Decke/Boden/Anbauteile brennbar/zu schützend |  | Konvektionsöffnung |
|  | Ersatzdämmstoff Calziumsilikat (Promasil 950-KS) |  | Strahlungsbereich |
|  | Hitzeschutzblech (Zubehör) |  | nicht brennbarer Bodenbelag / Bodenschutzplatte |

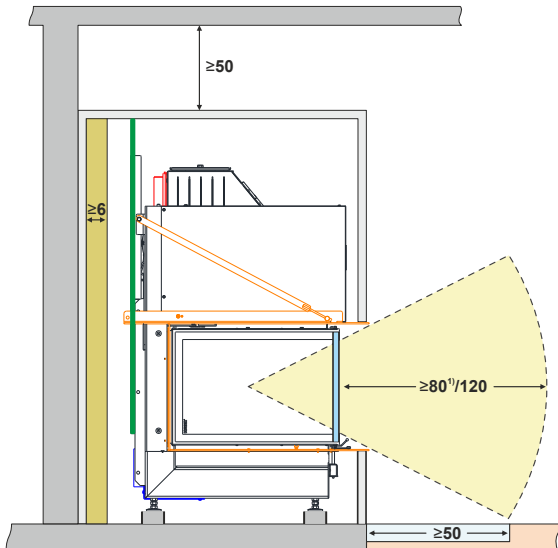
¹⁾ Glaskeramik beschichtet (GKB)

Alle Angaben in cm

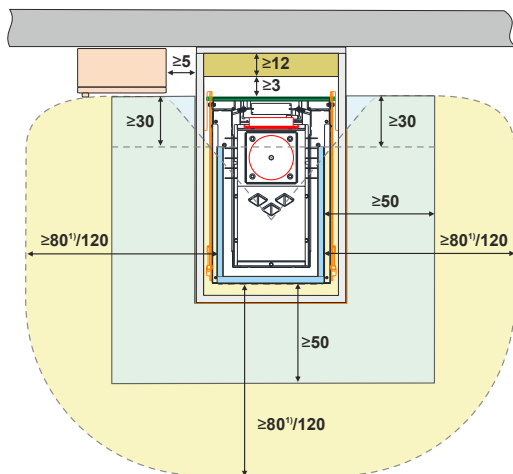
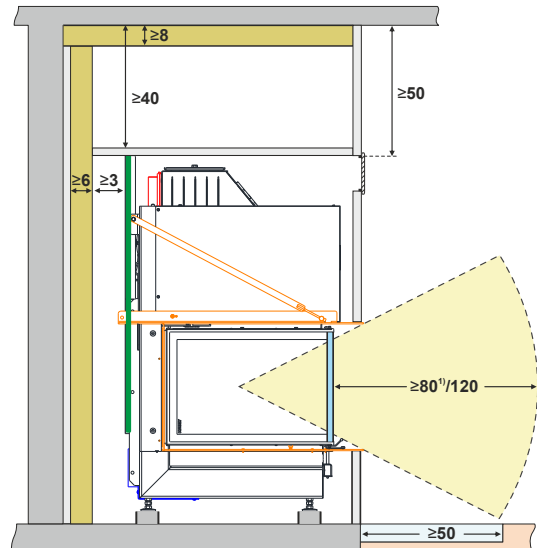
Bei der Ausführung der Abgasanlage und des Abgasrohres sind die nationalen Normen und Brandschutzvorgaben zu beachten









Anbauwand nicht brennbar

Halbhohe Ausführung
mit Hitzeschutzblech



Raumhohe Ausführung
mit Hitzeschutzblech



- | | | | |
|---|--|---|---|
|  | Boden/Wand/Decke nicht brennbar |  | Kaminverkleidung |
|  | Wand/Decke/Boden/Anbauteile brennbar/zu schützend |  | Konvektionsöffnung |
|  | Ersatzdämmstoff Calziumsilikat (Promasil 950-KS) |  | Strahlungsbereich |
|  | Hitzeschutzblech (Zubehör) |  | nicht brennbarer Bodenbelag / Bodenschutzplatte |

¹⁾ Glaskeramik beschichtet (GKB)

Alle Angaben in cm

Bei der Ausführung der Abgasanlage und des Abgasrohres sind die nationalen Normen und Brandschutzvorgaben zu beachten

6 AUFBAU

6.1 AUFSTELLEN

**GEFAHR**

Mögliche Personenschäden und/oder Sachschäden durch unsachgemäße Aufstellung und Montage

Die Montage und Installation der BKH erfordert umfangreiche Fachkenntnisse.

- Montage und Installationsarbeiten dürfen nur durch ein autorisiertes Fachunternehmen erfolgen.

**Gefahr**

Verletzungsgefahr durch schwere Lasten

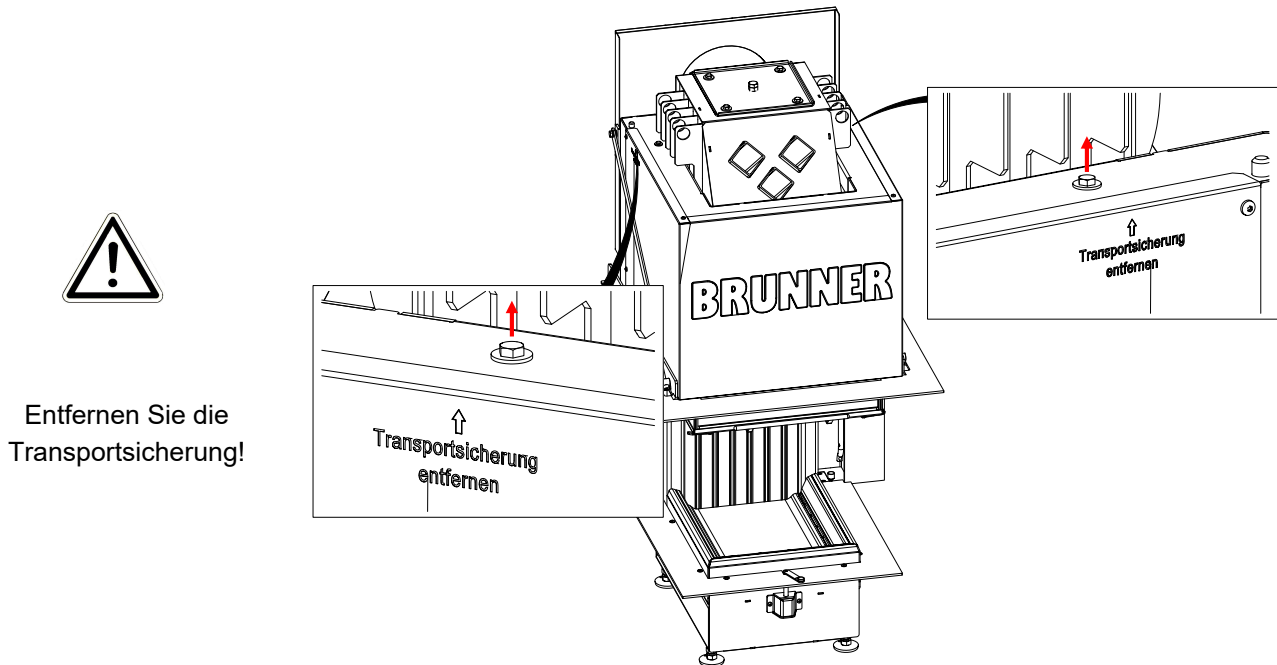
Das Tragen von schweren Lasten kann zu Verletzungen führen.

- Das Gerät sollte mindestens von zwei Personen transportiert werden.
- Verwenden Sie geeignete Tragehilfen bzw. Transportsysteme.
- Beachten Sie das Transportgewicht.

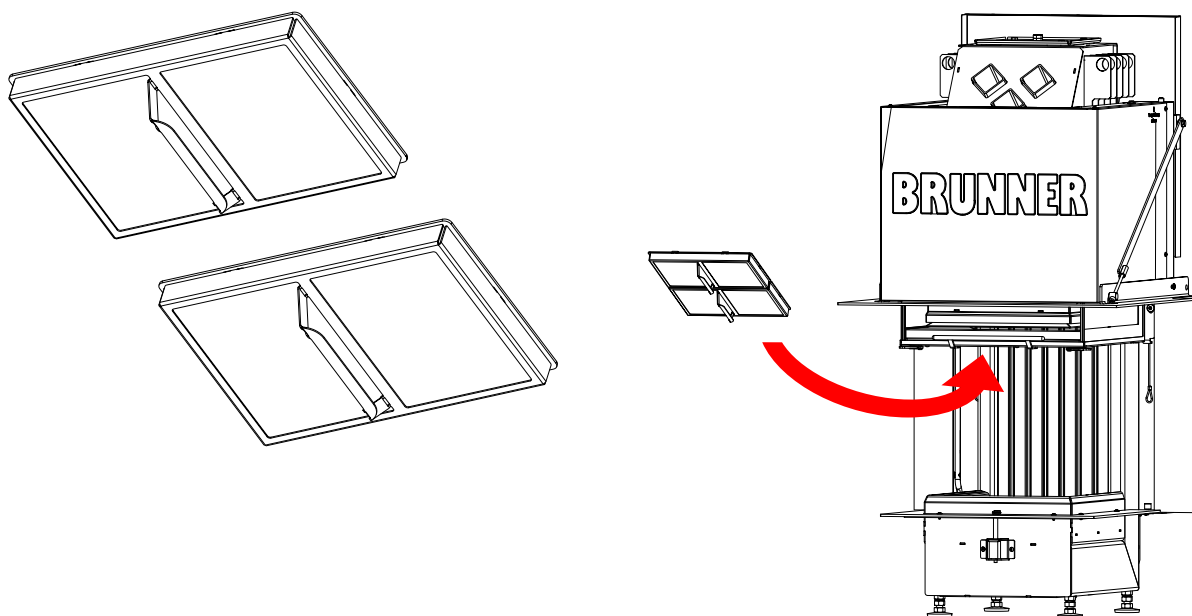
Solange sich das Gerät auf der Holzpalette befindet, kann er mit einem Hubkarren oder Stapler, wie üblich, transportiert werden.

6.1.1 TRANSPORTSICHERUNGEN ENTFERNEN

6.1.1.1 BKH PANORAMA ST (SCHIEBETÜR)

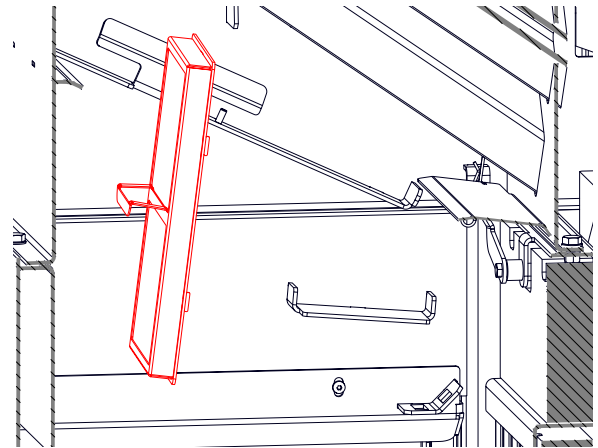
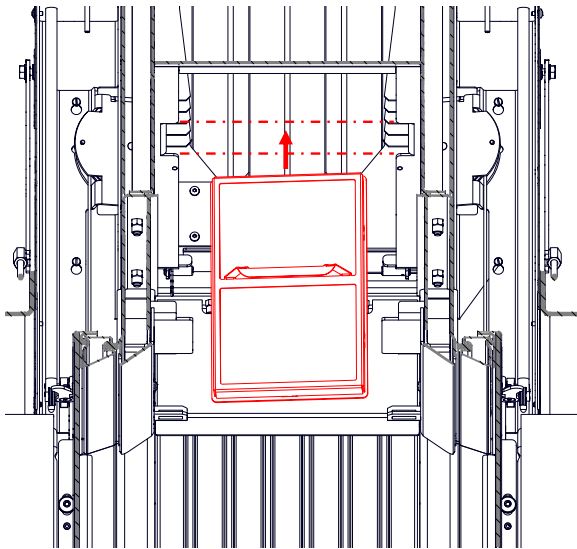


6.2 EINBAU: KATALYSATOR

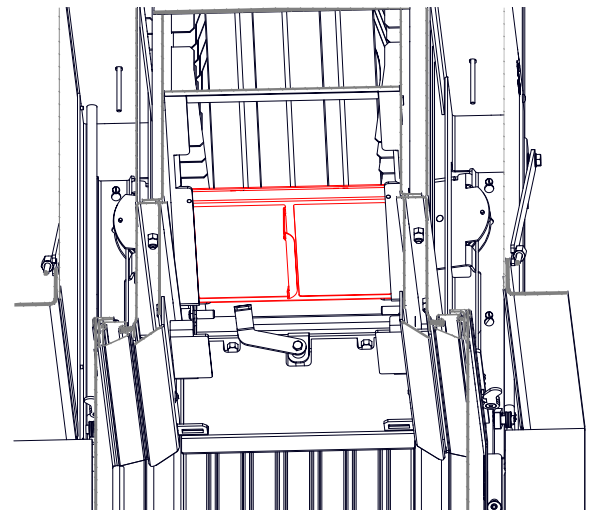
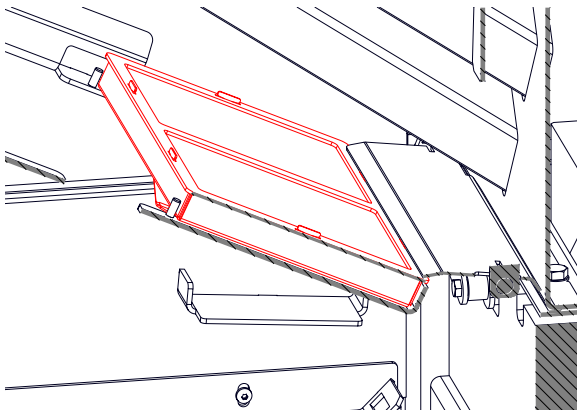


Zusammengefasste Informationen

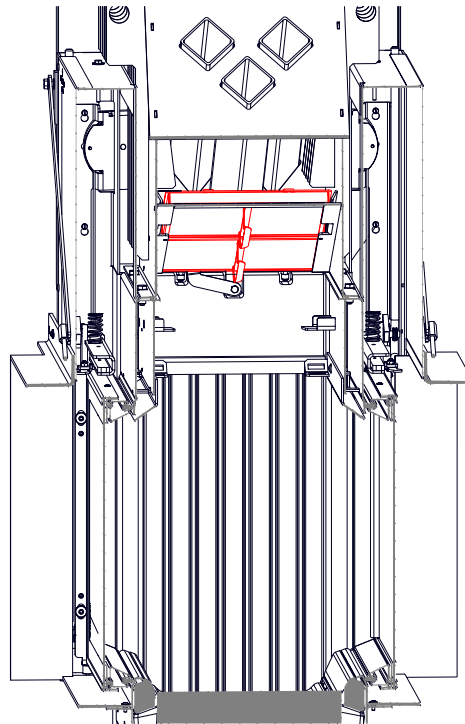
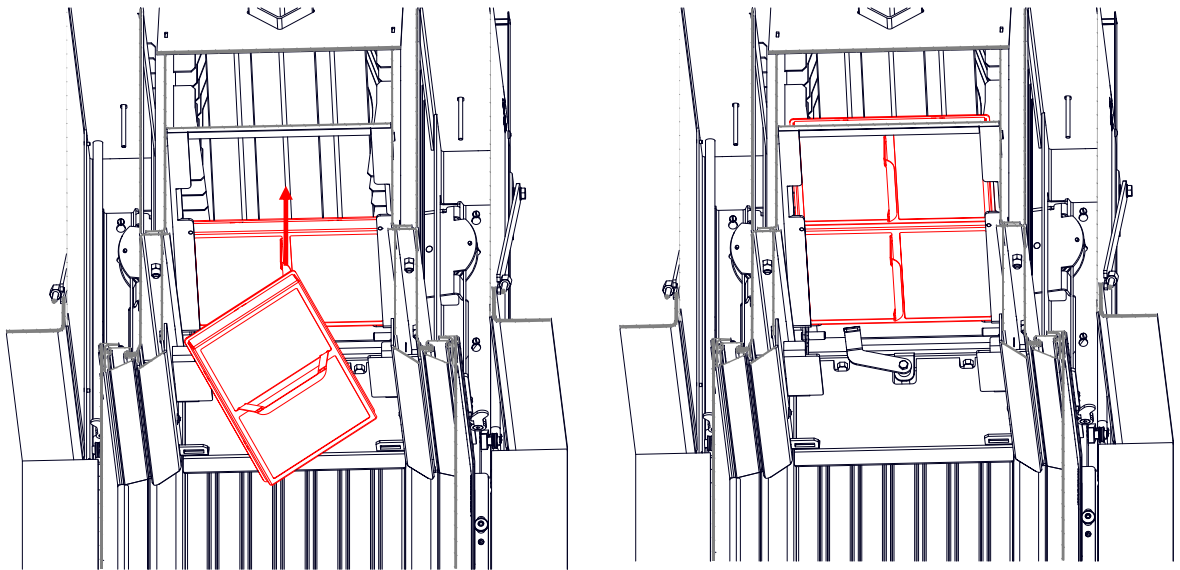
Arbeitsschritte:



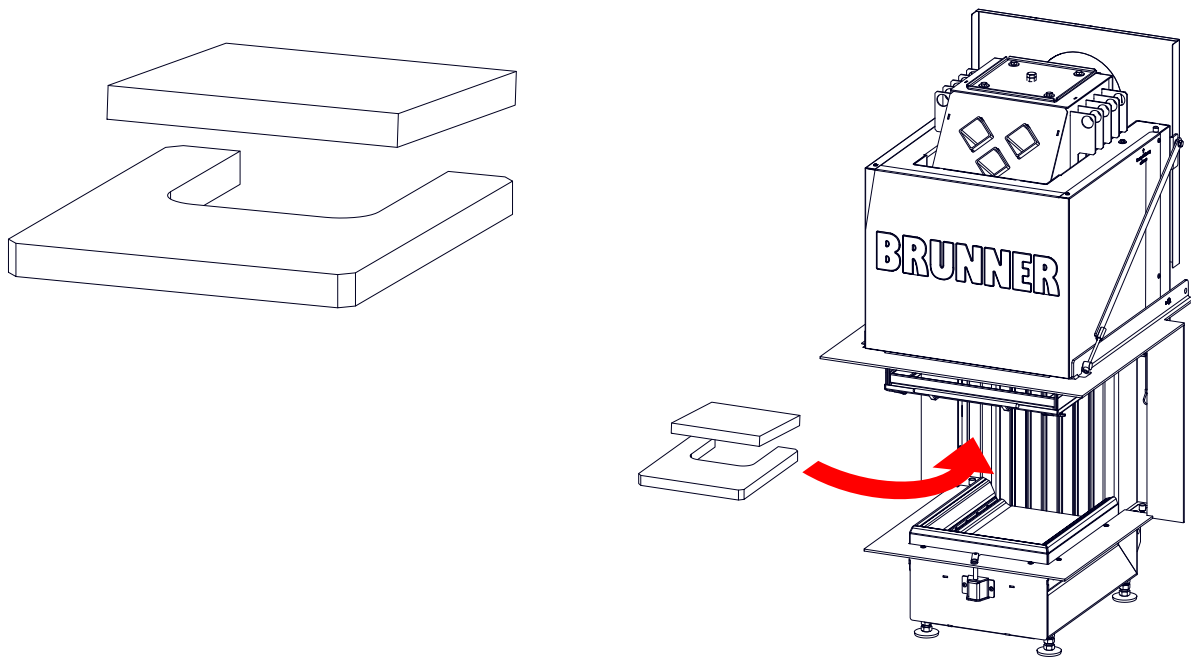
1



2

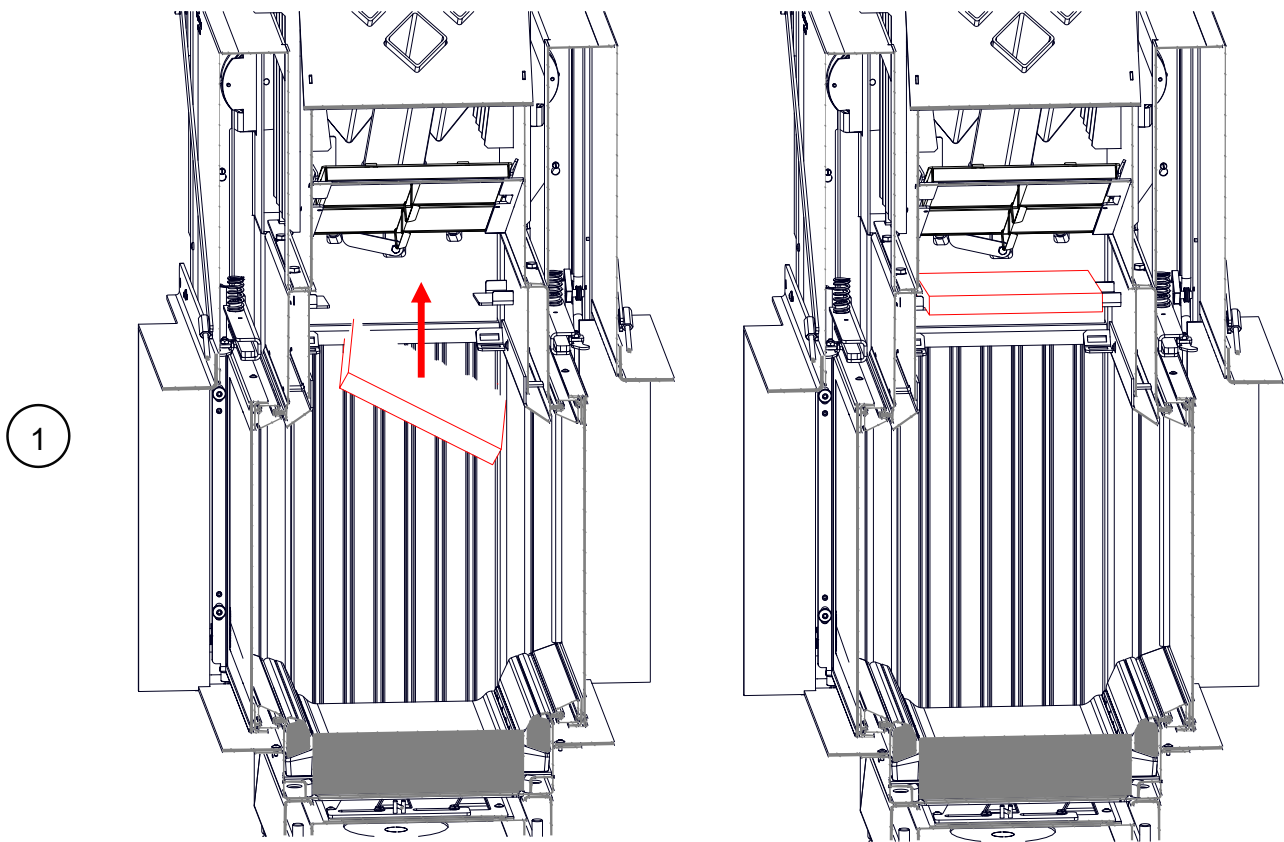


6.3 EINBAU: UMLENKUNG

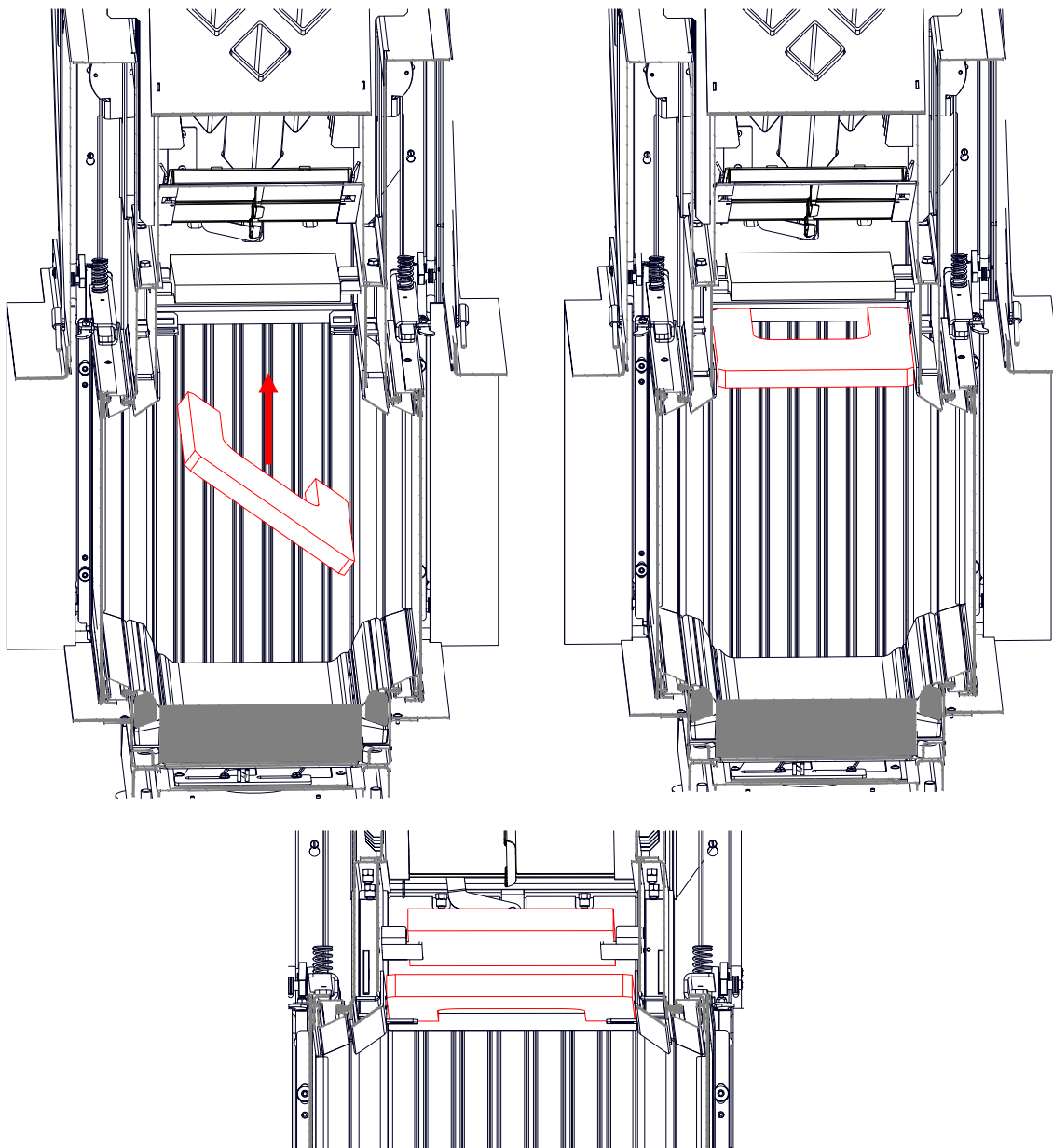


Zusammengefasste Informationen

Arbeitsschritte:



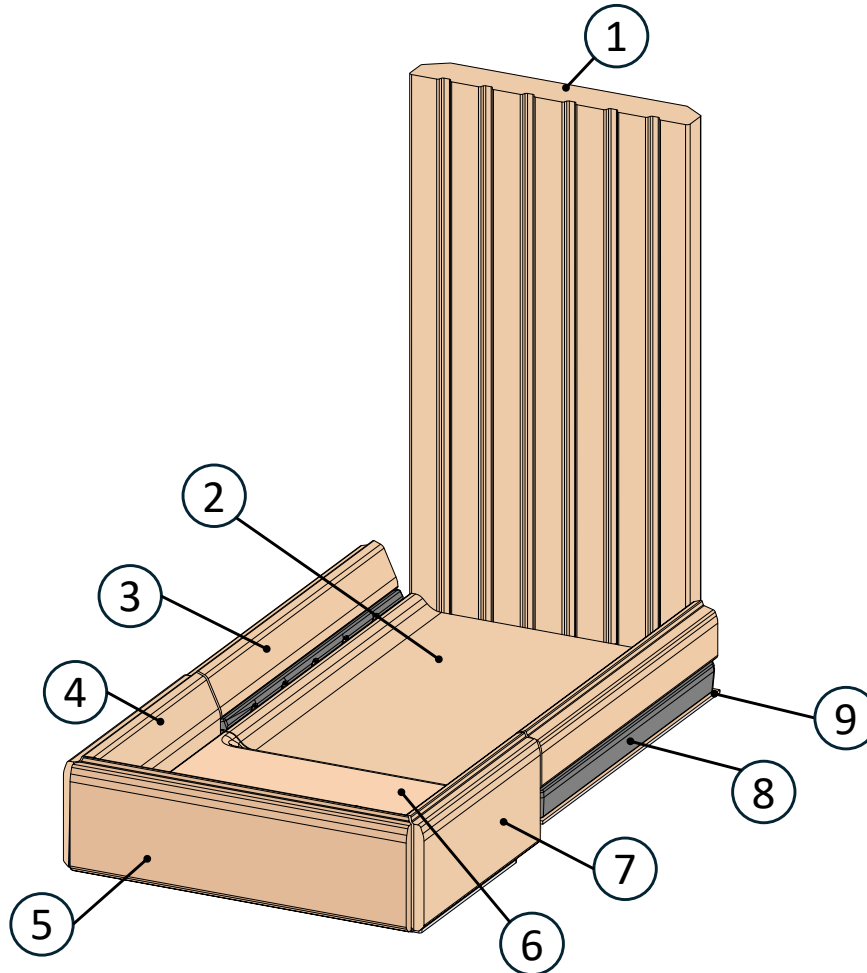
2



6.4 VARIANTEN FEUERRAUMAUSKLEIDUNG

6.4.1 FEUERRAUMAUSKLEIDUNG SCHAMOTTE

Panorama 45-65-45-65 (HK051200-01)



Position	Bezeichnung	Art.-Nr.	Stück
1	Stein 542x275x40	HK000263	1
2	Bodenstein 368x270x40	HK000261-01	1
3	Keilstein 350x40x40	HK000277-01	2
4	Keilstein 230x105x40	HK000279-01	1
5	Keilstein 330x105x40	HK000267-01	1
6	Bodensteinerweiterung 270x200	HK000272-01	1
7	Keilstein 230x105x40	HK000278-01	1
8	Gussluftverteiler Pano 1	HK000098	2
9	Bodenisolierung 1 Pano	HK050211	1



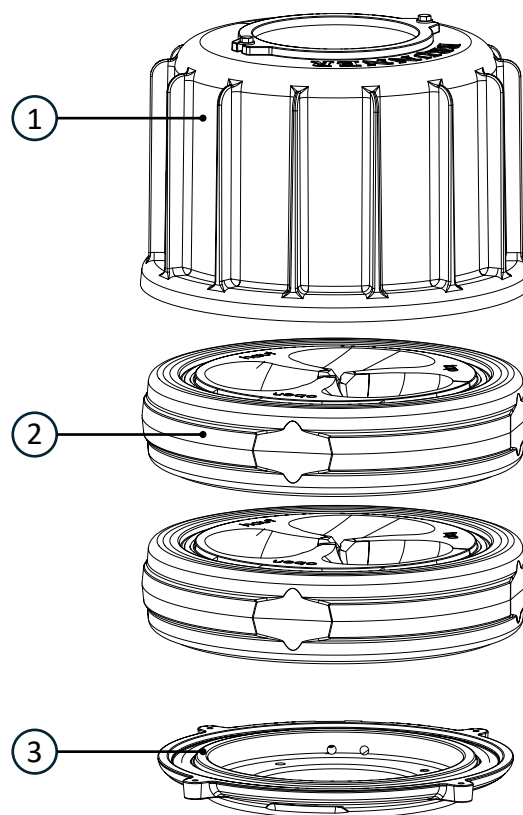
Feuerraumauskleidung Schamotte trocken verbaut

6.5 VARIANTEN WÄRMETAUSCHER

6.5.1 MAS

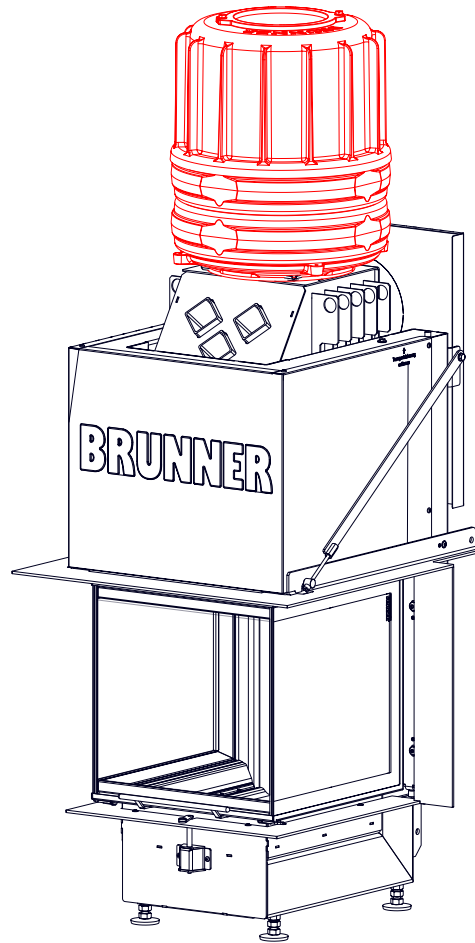
6.5.1.1 BAUTEILE MAS MODULAUFSATZSPEICHER - SET 440

MAS Modulaufsatzspeicher - SET 440 (SET213446)



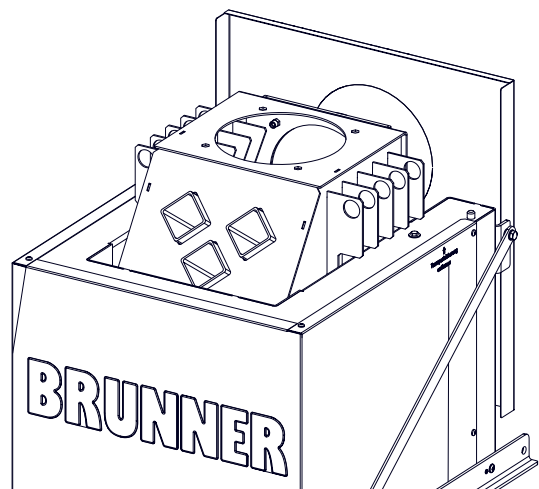
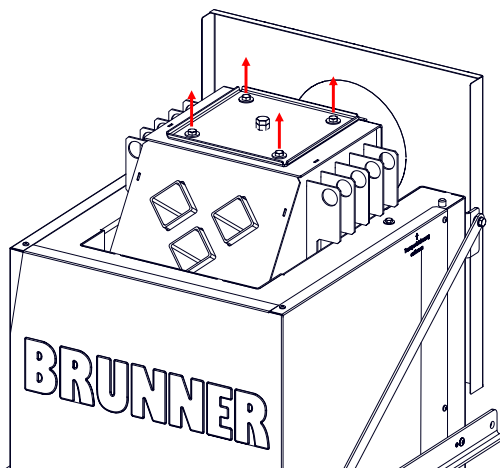
Position	Bezeichnung	Art.-Nr.	Stück
1	Gusshaube ø 180 mm	R009095-01	1
2	MAS 440 Speicherstein zweischalig	R009042	2
3	Zwischenring	10085.1	1

6.5.1.2 EINBAU: MAS MODULAUFSATZSPEICHER - SET 440

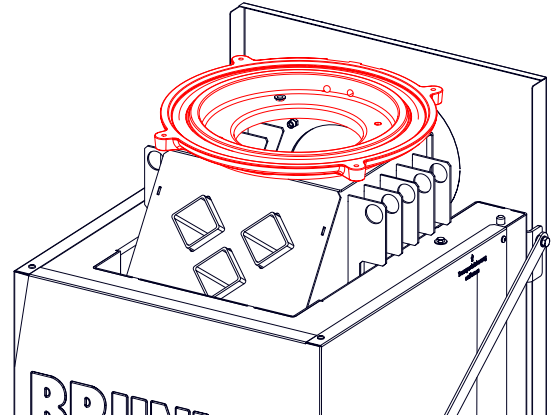
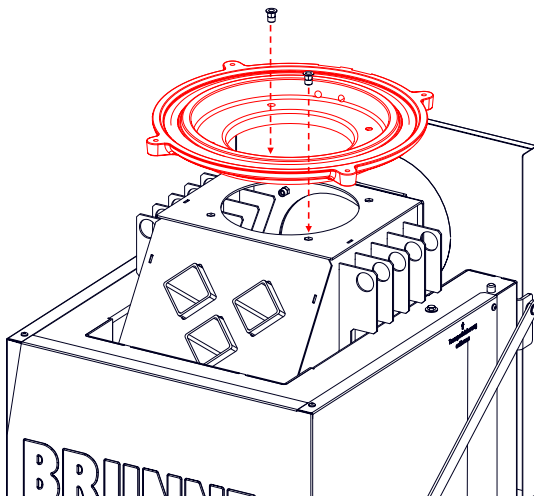


Arbeitsschritte

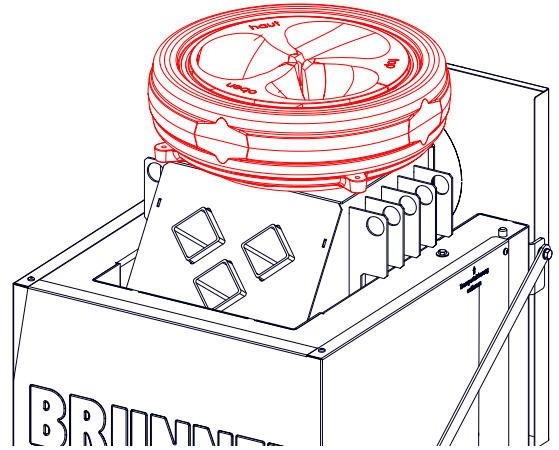
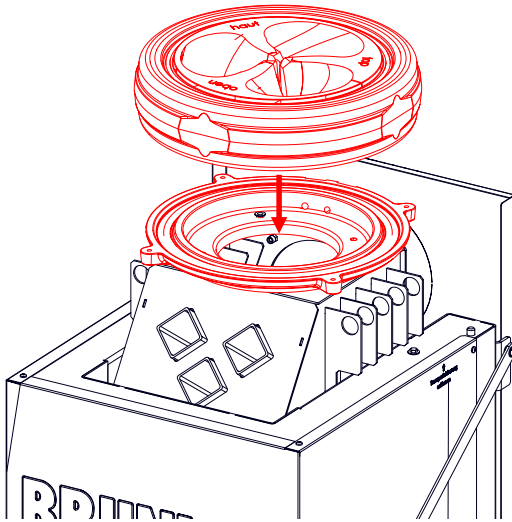
1



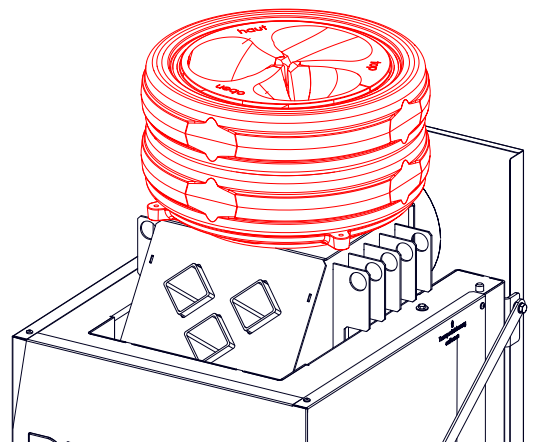
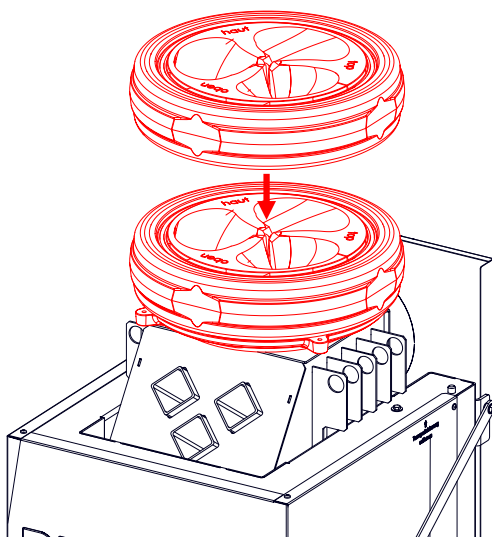
2



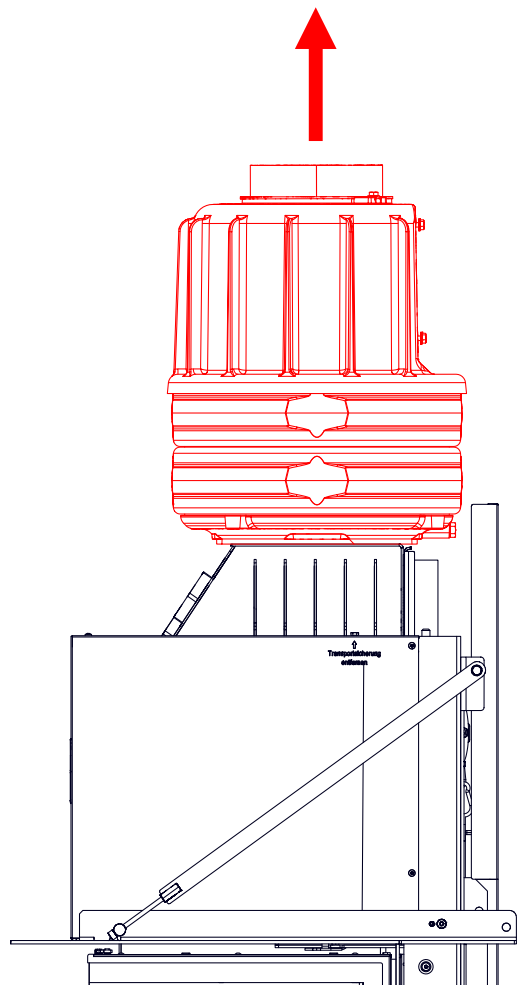
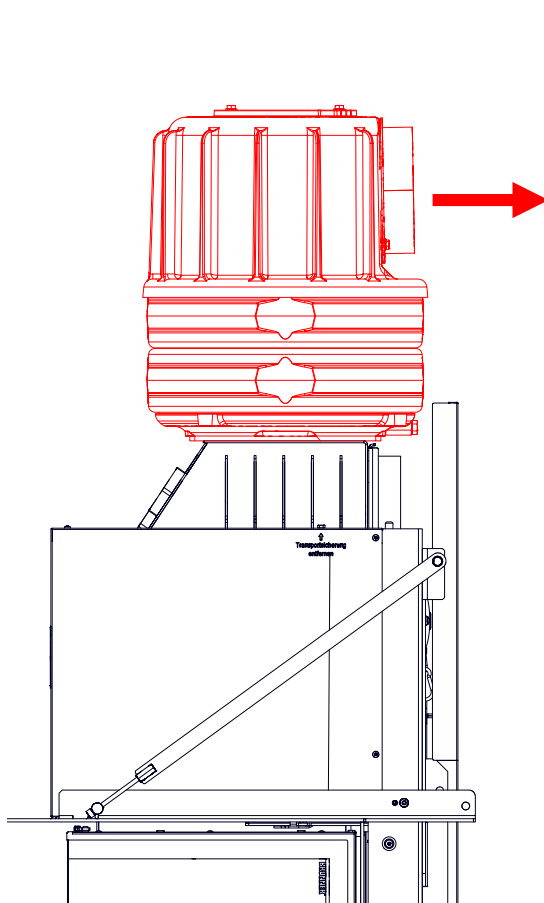
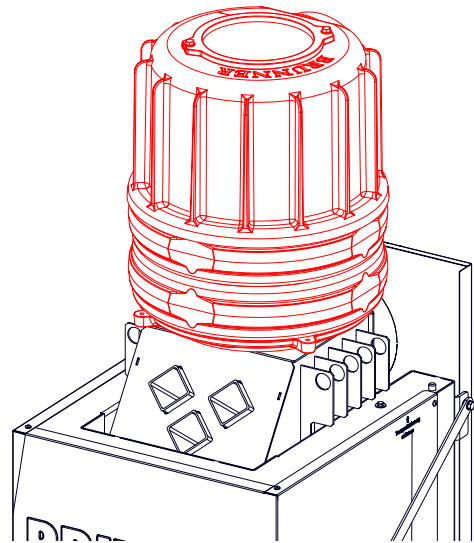
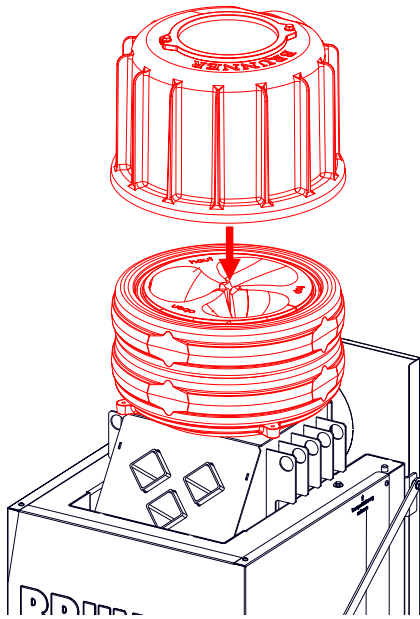
3



4



5



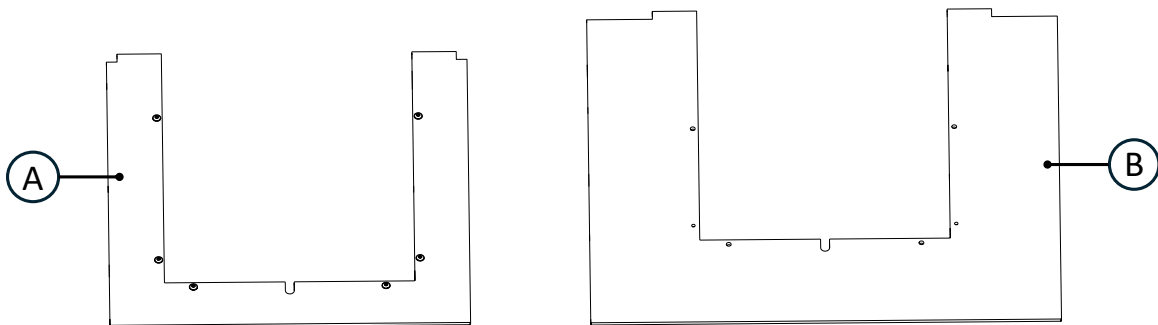
HINWEIS

Korrekte Position nach Montage der Gusskuppel sicherstellen!

Bei Montage kann sich die Gusskuppel verschieben, so dass sie nicht mehr korrekt bündig auf dem Aufnahmering aufsitzt.

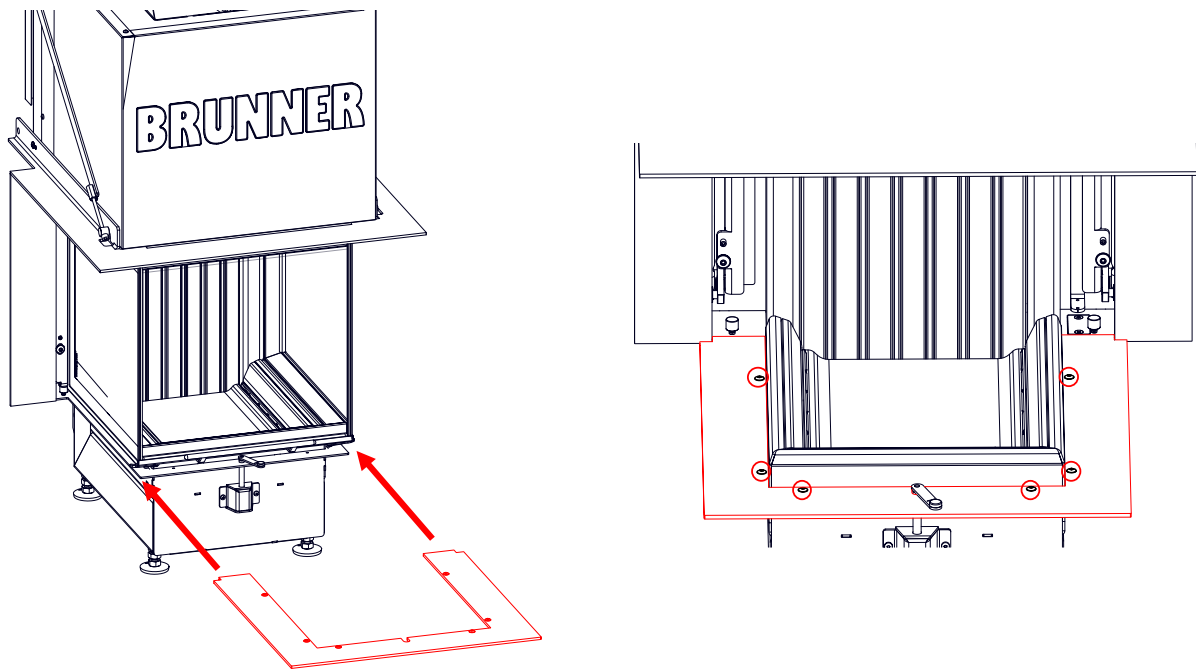
- ▶ Kontrolle mit Lichtprobe: Durchleuchten des Brennraums, um vorhandene Spalten zwischen Aufnahmering und Gusskuppel sichtbar zu machen.

6.6 VARIANTE: ANBAUKANTE - FEUERTISCH



A: Anbaukante

B: Feuertisch



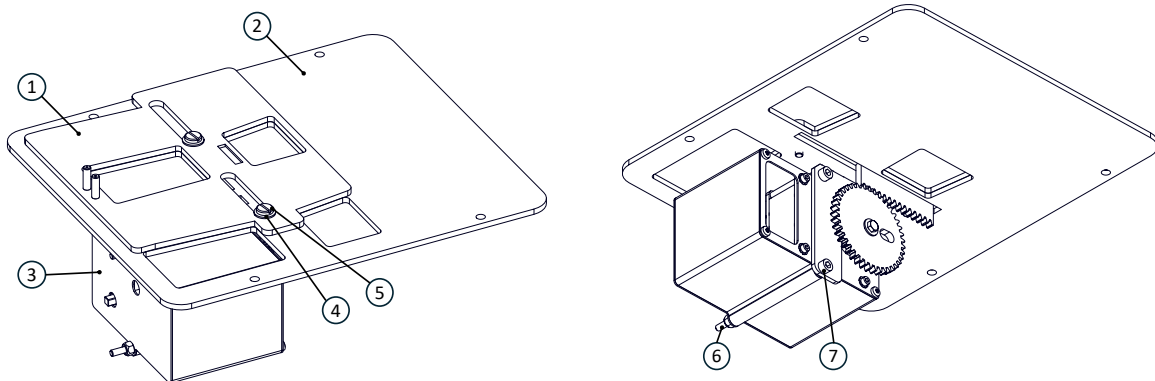
Zusammengefasste Informationen

6.7 VARIANTE: EOS

6.7.1 BODENDECKEL LUFTKASTEN EOS

6.7.1.1 BAUTEILE EOS

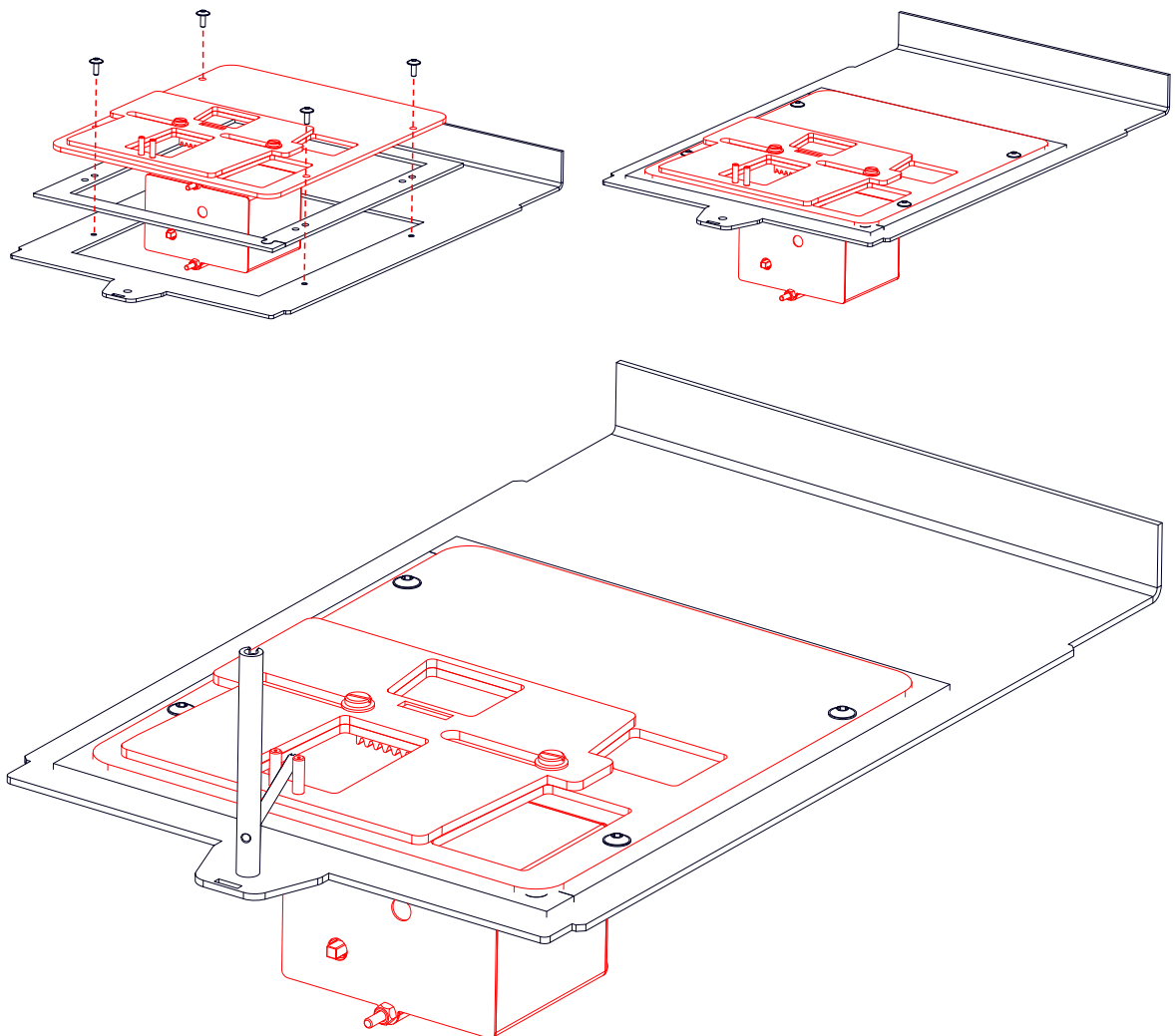
BG Bodendeckel Luftkasten klein EOS (HK000064)



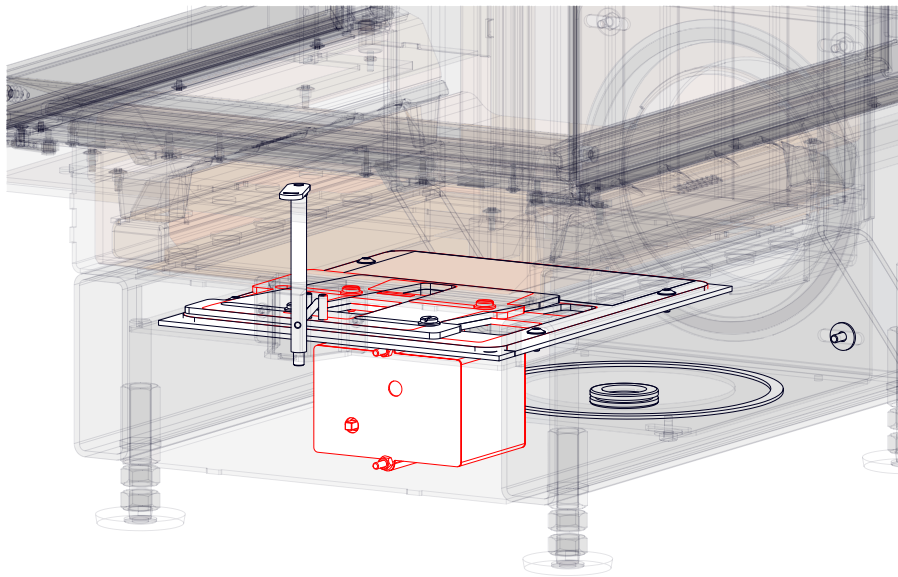
Position	Bezeichnung	Art.-Nr.	Stk.
1	Luftschieberplatte klein EOS	HK000232	1
2	BG Bodendeckel Luftkasten klein EOS	HK000219	1
3	BG Stellmotor EOS mit Zahnrad	N003157	1

Position	Bezeichnung	Art.-Nr.	Stk.
4	Bundbuchse	I007337	2
5	Flachkopfschraube (M5x6)	800461	2
6	Sechskantmutter mit Klemmteil	800155	2
7	Zylinderschraube (M5x100)	800035	2

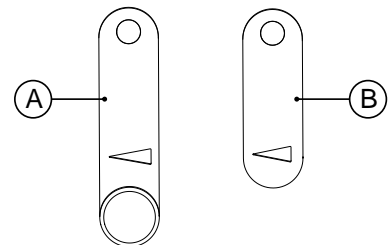
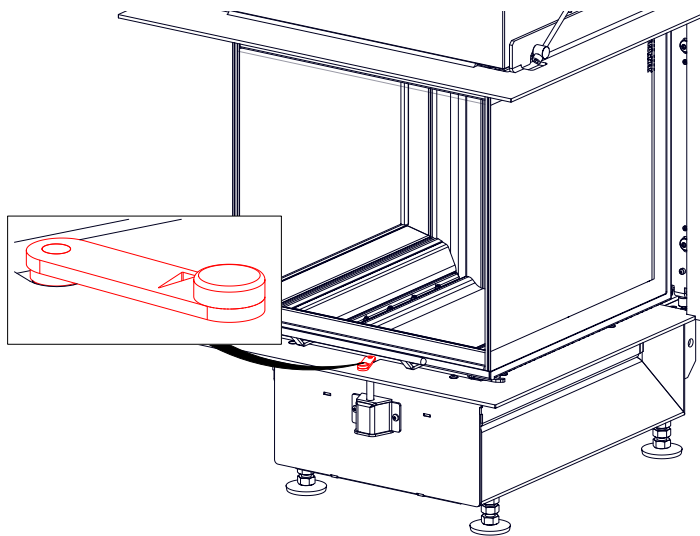
6.7.1.2 EINBAU: EOS



1



6.7.1.3 LUFTSTELLANZEIGER PANORAMA



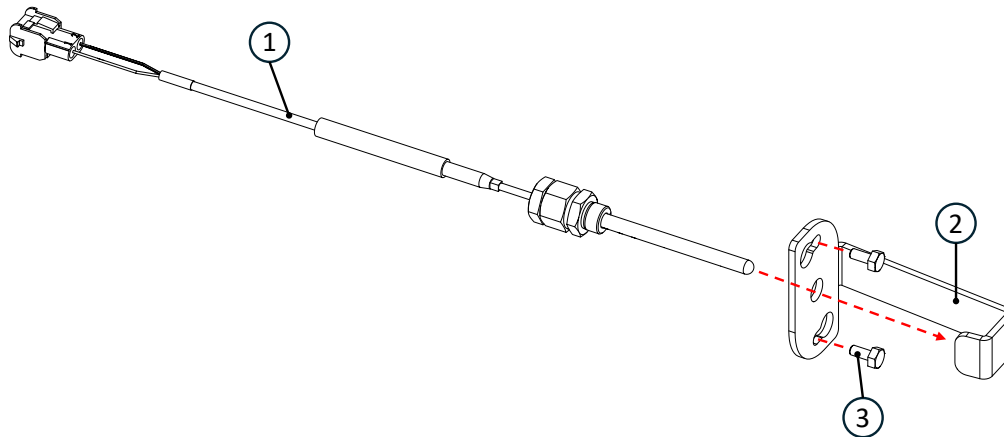
A = BKH Panorama

B = BKH Panorama mit EOS

6.7.2 THERMOELEMENT

6.7.2.1 BAUTEILE THERMOELEMENT

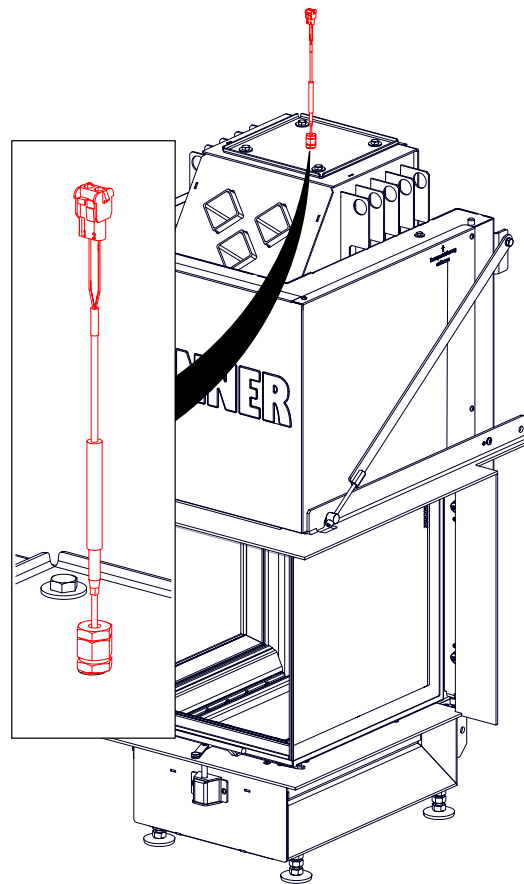
BG Thermoelement mit Halteblech (HK000095)



Position	Bezeichnung	Art.-Nr.	Stück
1	BG Thermoelement	10992.1	1
2	Thermoelement Halteblech	HK000216	1
3	Sechskantschraube (M5x10)	02531	2

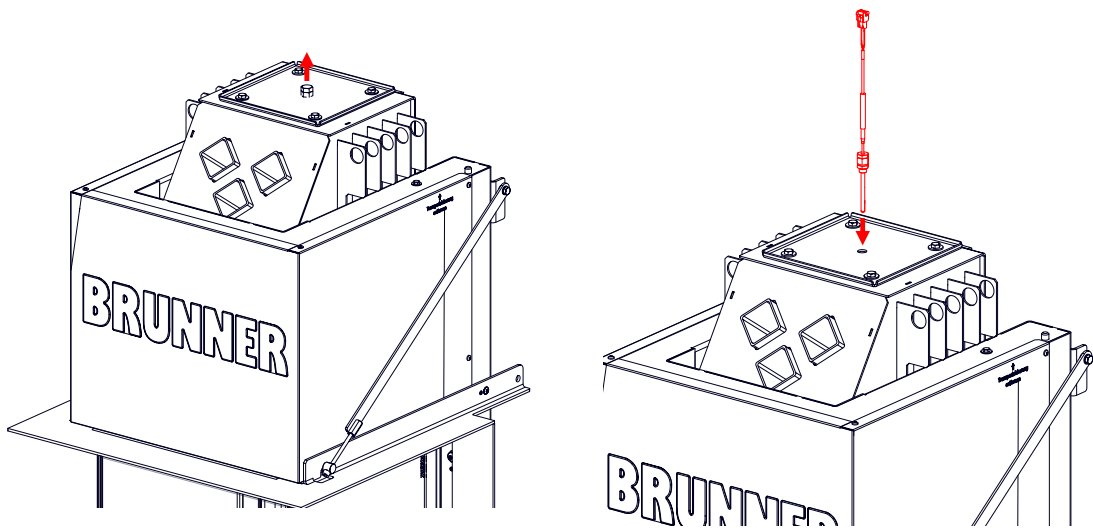
6.7.2.2 EINBAU: THERMOELEMENT

Position



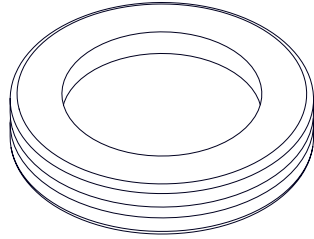
Arbeitsschritte

1

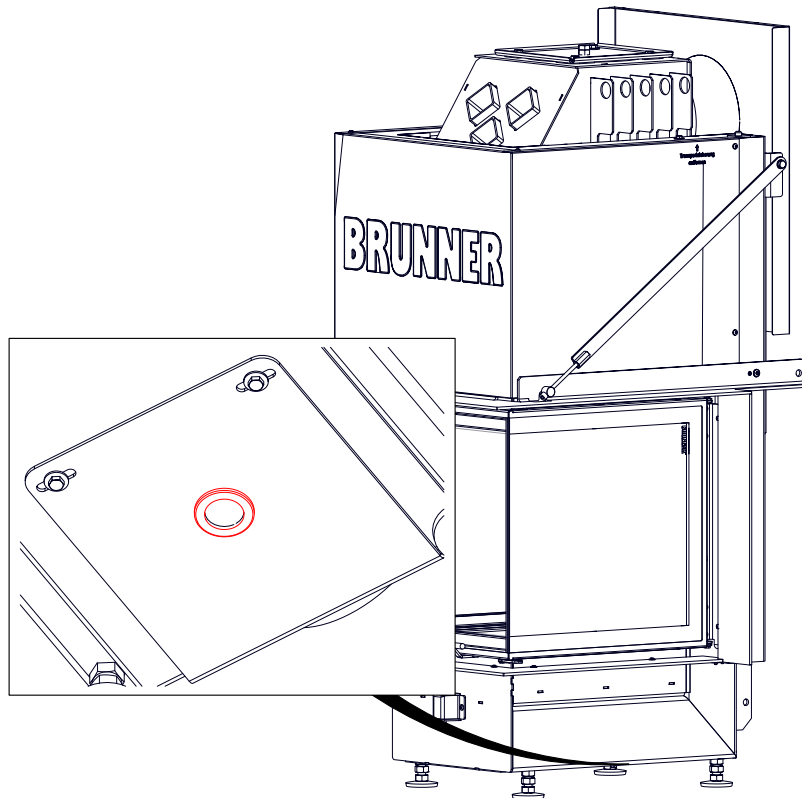


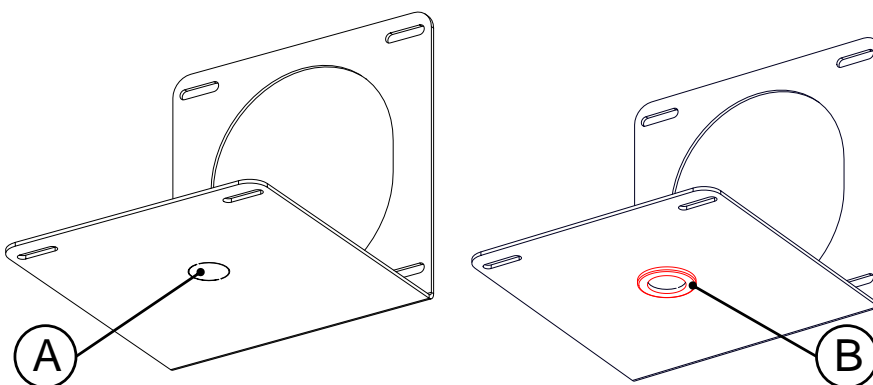
6.7.2.3 MEMBRANDURCHFÜHRUNG

Membrandurchführung (901248)



Position





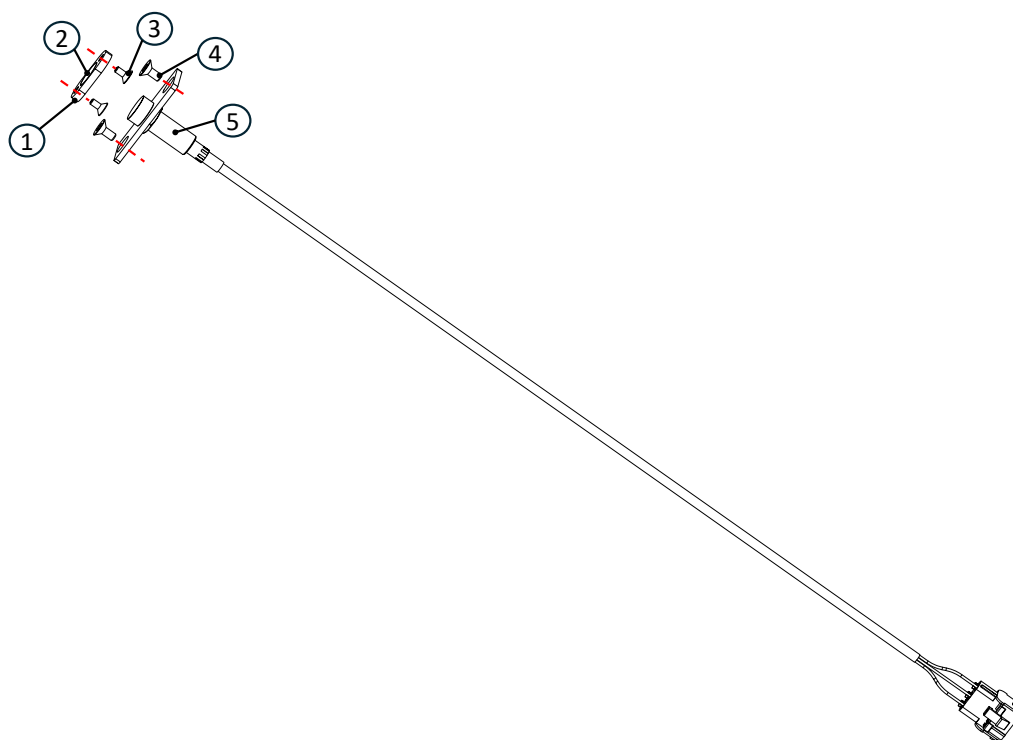
A = BKH Panorama

B = BKH Panorama mit EOS

6.7.3 TÜRKONTAKTSCHALTER

6.7.3.1 BAUTEILE TÜRKONTAKTSCHALTER

BG Türkontaktschalter ges. (E011001)

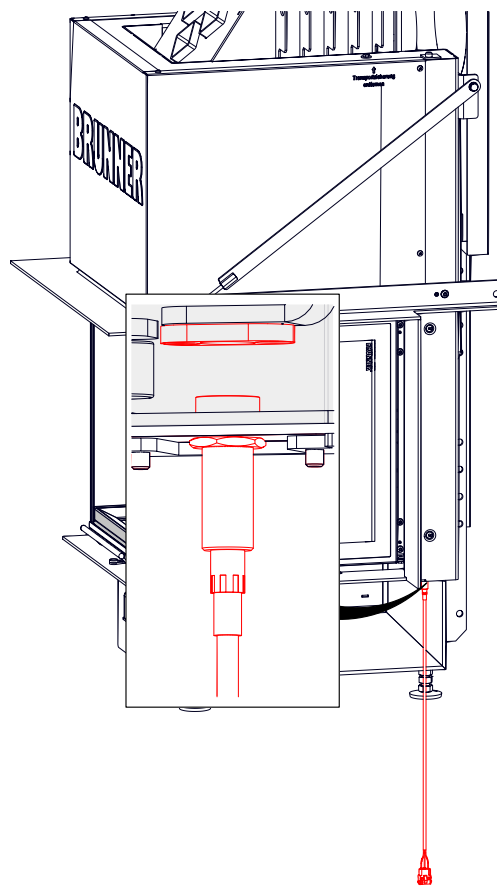


Position	Bezeichnung	Art.-Nr.	Stück
1	Halteblech Magnet	E011011	1

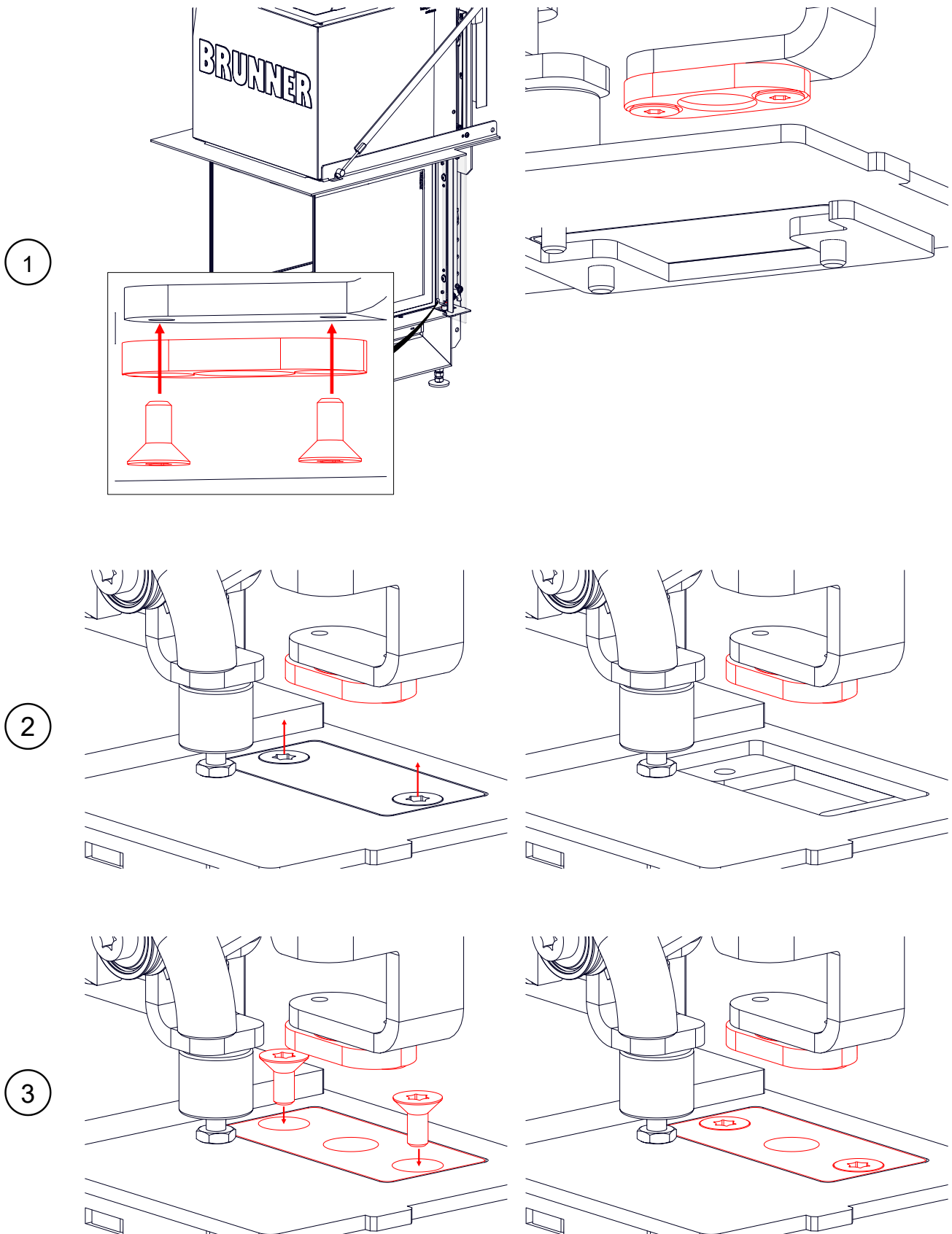
Position	Bezeichnung	Art.-Nr.	Stück
2	Magnet	903324	1
3	Senkschraube (M4x8)	800063	2
4	Senkschraube (M5x10)	800184	2
5	BG Türkontaktschalter	E011003	1

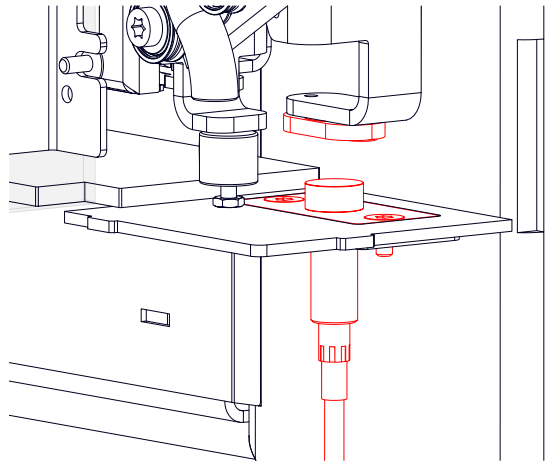
6.7.3.2 EINBAU: TÜRKONTAKTSCHALTER

Position



Arbeitsschritte





7 ENTSORGUNG

Altgeräte enthalten Wertstoffe, die einem Recycling zuzuführen sind. Beachten Sie die geltenden nationalen gesetzlichen Vorschriften für die Entsorgung.



Lebensgefahr durch Stromschlag.

Elektrische Anschlüsse der Ofenanlage stehen unter Netzspannung. Dies kann zu einem Stromschlag führen.

Stromzufuhr abschalten.

Stromzufuhr gegen Wiedereinschalten sichern.

Metallteile der Altmittelverwertung zuführen.

Elektrische und elektronische Bauteile sind als Elektroschrott zu entsorgen.

Schamotteauskleidungen müssen als Sondermüll entsorgt werden.

Dämm- und Isoliermaterialien des Heiz- bzw. Kamineinsatzes in einem geschlossenen Behälter auf einer dafür zugelassenen Reststoffdeponie entsorgen.

Die Glaskeramikscheiben nicht in den Altglas-Sammelbehälter geben! Die Scheiben können als normaler Hausmüll entsorgt werden.

Recycling von edelmetallhaltigen Katalysatoren

Oxidationskatalysatoren, wie sie in modernen Holzfeuerungen eingebaut werden, reduzieren Emissionen von Kohlenstoffmonoxid und Kohlenwasserstoffen sehr zuverlässig. Damit dies gelingt, werden Edelmetalle wie Platin, Palladium und Rhodium auf der Oberfläche von Katalysatoren eingesetzt. Diese Edelmetalle werden in sehr kleinen Größen gleichmäßig auf der Oberfläche der Katalysatoren verteilt. Über die Betriebsjahre sorgt der Abrieb von durch den Katalysator strömenden Partikeln dafür, dass die edelmetallhaltige Beschichtung zum Teil abgetragen wird. Eine dauerhafte Überhitzung des Katalysators ($T > 700 \text{ °C}$) schädigt die Beschichtung. In den beschriebenen Fällen sollte der Katalysator ausgetauscht und durch einen neuen ersetzt werden, damit die katalytische Wirkung vorliegt.

Gebrauchten Katalysatoren können wieder verwendet werden. Auch wenn diese gebrochen oder beschädigt sind, können diese dem Recycling zugeführt werden.

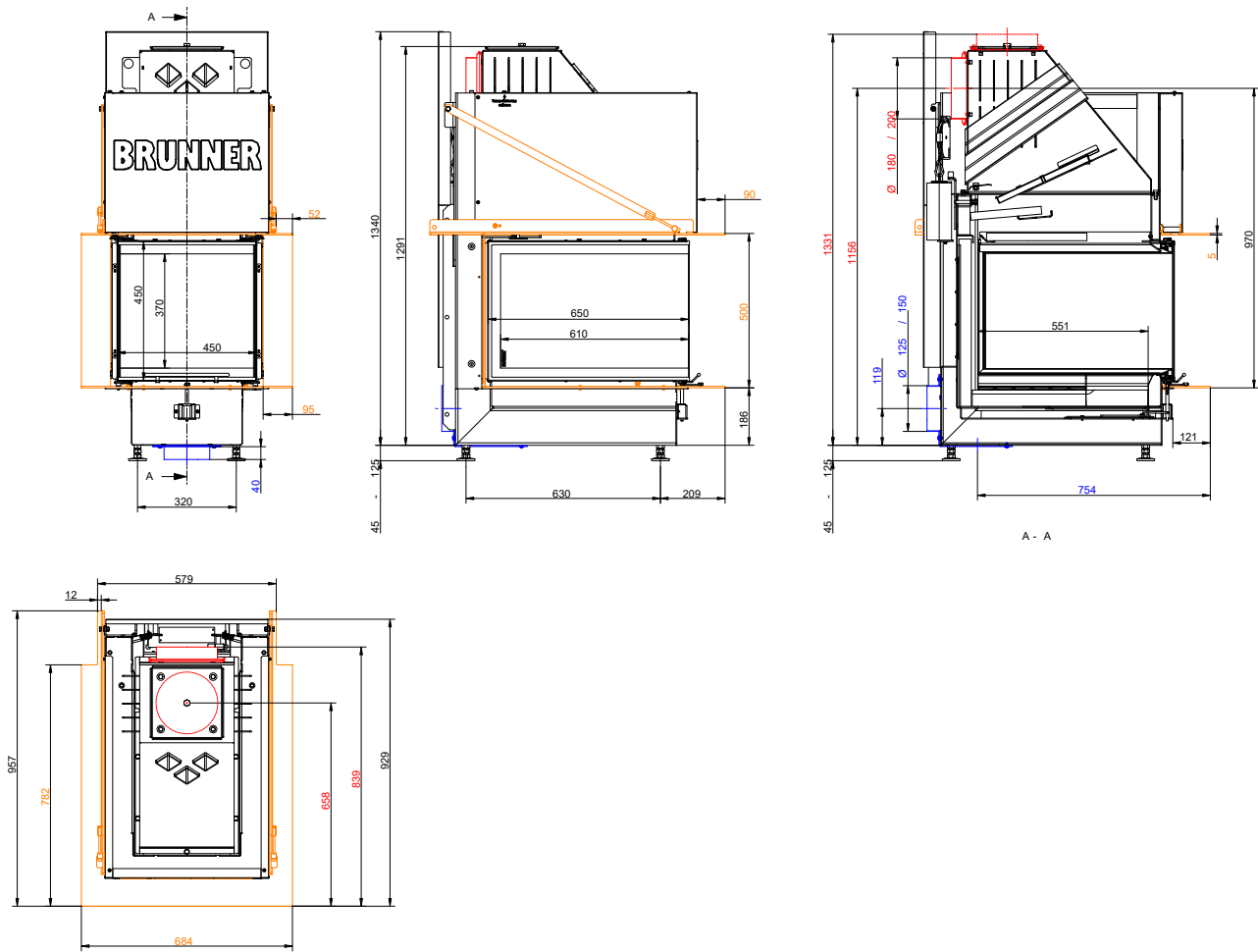
Enthaltene Edelmetalle werden über eine thermische bzw. chemische Abscheidung sortenrein zu über 90 % zurückgewonnen und dem Fertigungsprozess wieder zugeführt.

Bitte senden Sie gebrauchten Katalysatoren an folgende Adresse zum Recycling ein:

Blue Fire GmbH
Industriestr. 5
D-26683 Saterland-Ramsloh

Vielen Dank für Ihre Unterstützung, für die Schonung der Umwelt und der Ressourcen.

Maßblätter - BKH Panorama 45-65-45-65 green

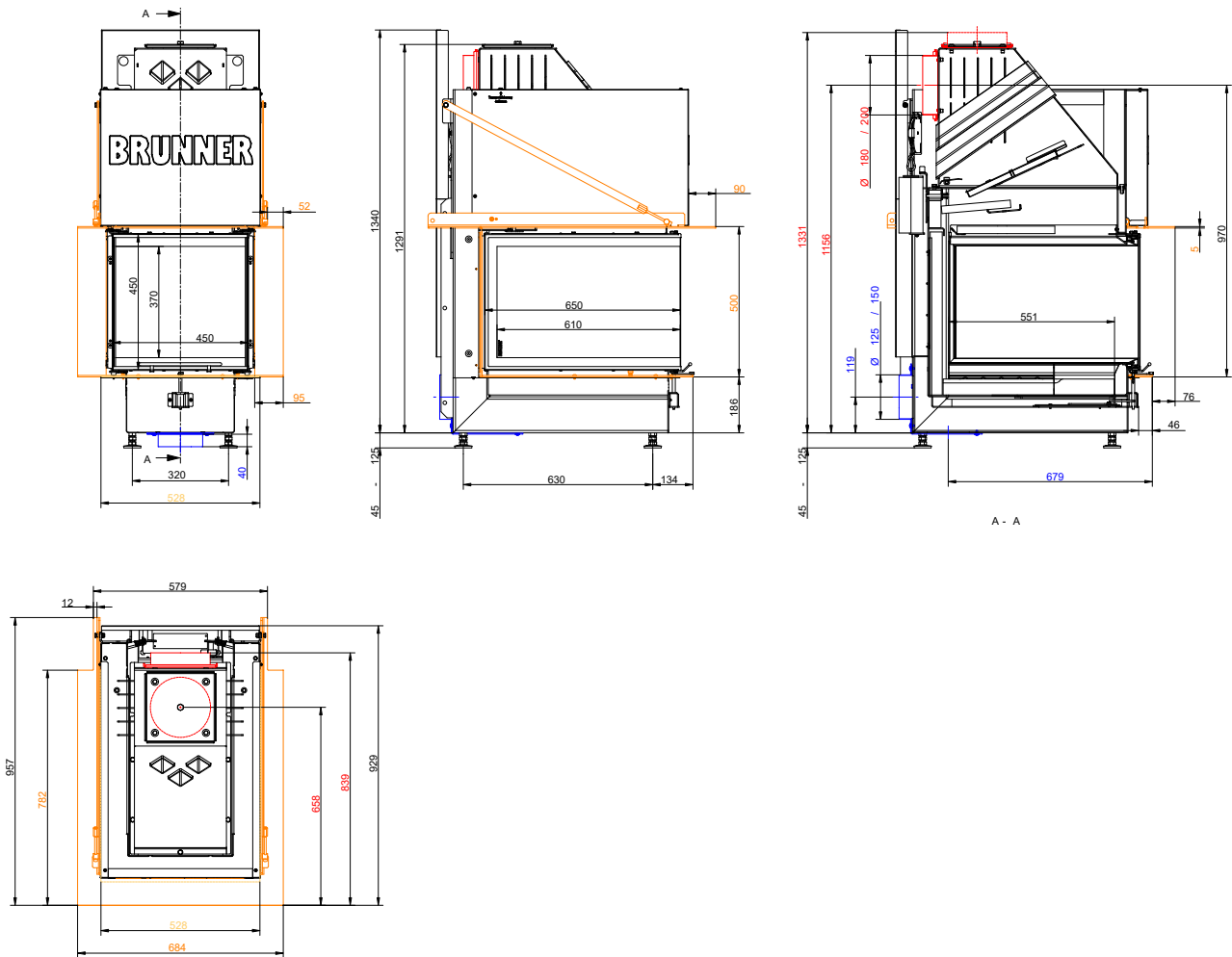


... mit Stahlhaube und Feuertisch



... Detail Feuertisch (schematisch)

Maßblätter - BKH Panorama 45-65-45-65 green

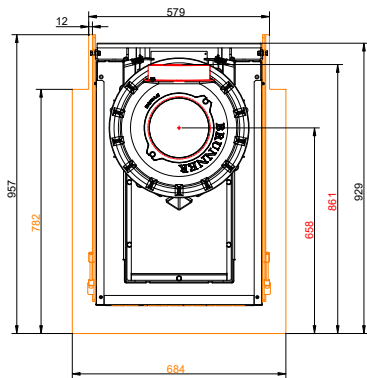
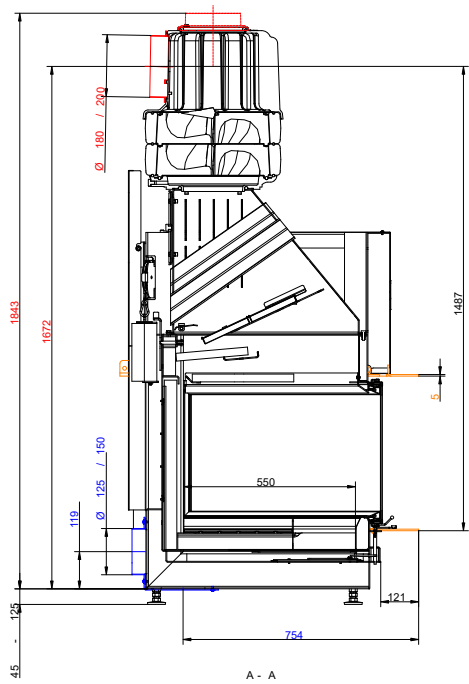
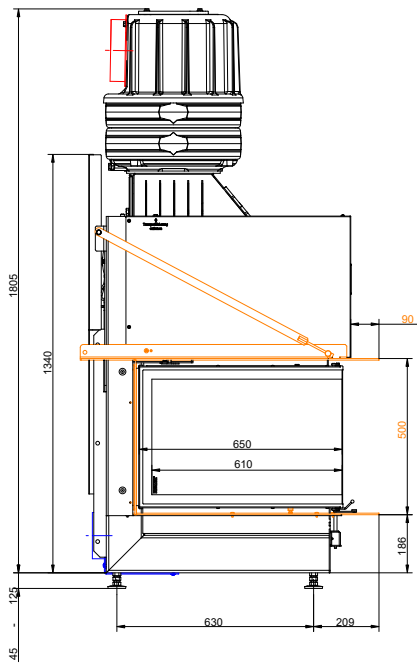
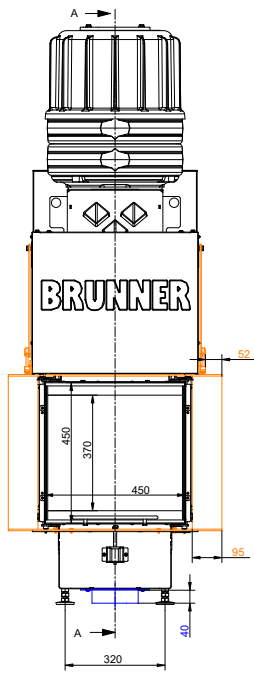


... mit Stahlhaube und Anbaukante

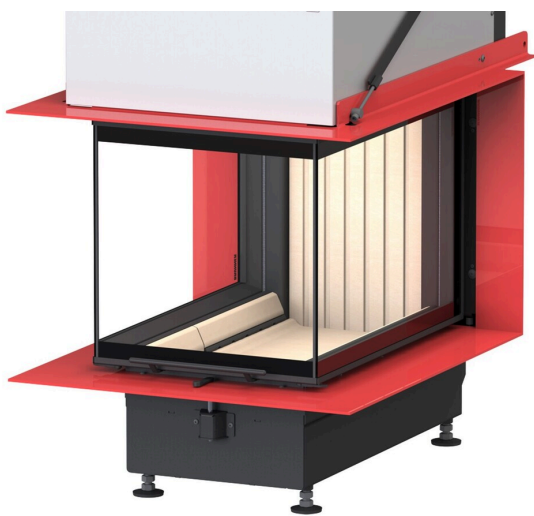


... Detail Anbaukante (schematisch)

Maßblätter - BKH Panorama 45-65-45-65 green

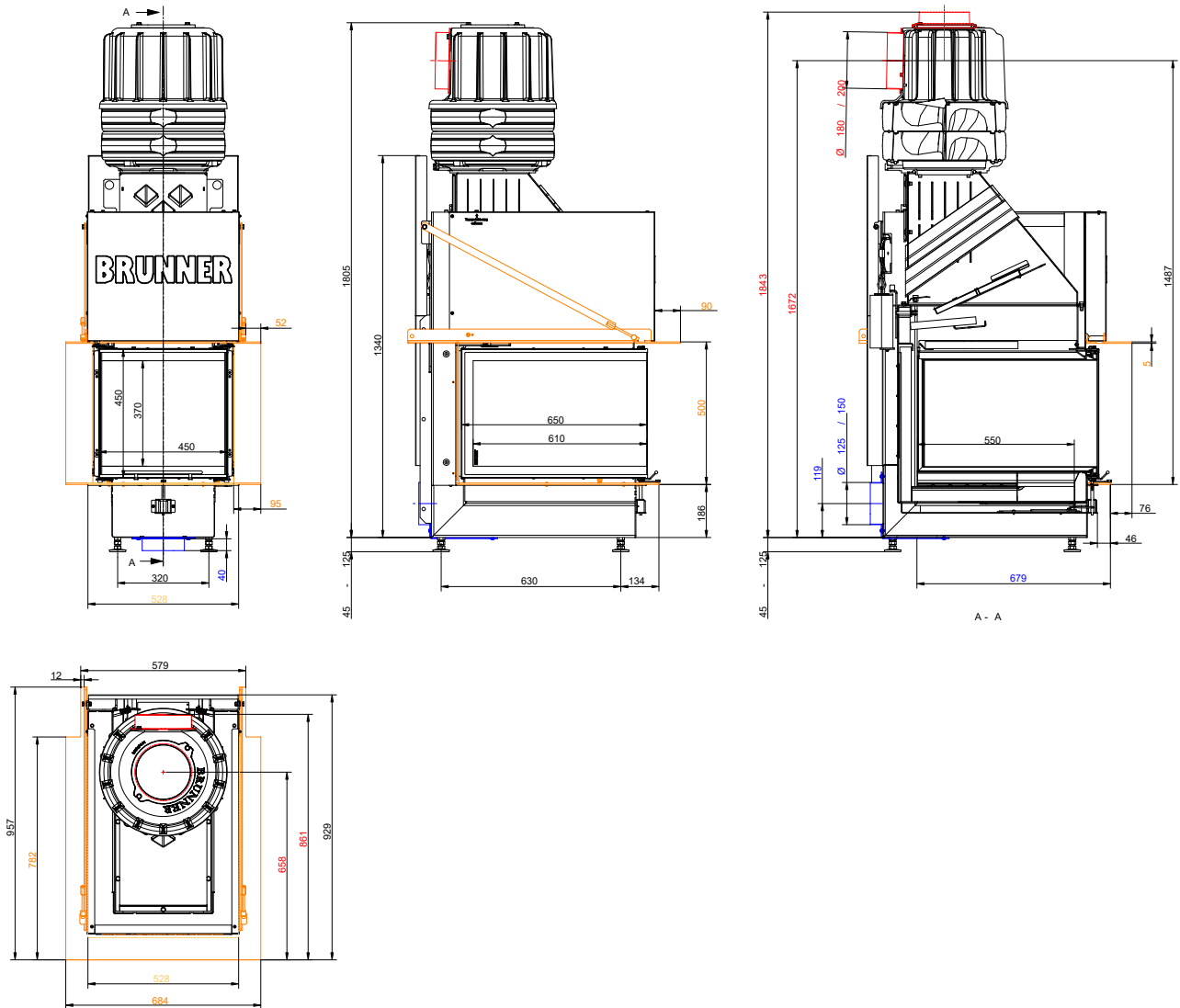


... mit Stahlhaube + MAS und Feuertisch



... Detail Feuertisch (schematisch)

Maßblätter - BKH Panorama 45-65-45-65 green



... mit Stahlhaube + MAS und Anbaukante



... Detail Anbaukante (schematisch)

Für Zeichnungsdaten zur CAD-Planung empfehlen wir PaletteCAD. Laufend aktualisierte Maßzeichnungen unter www.brunner.de

Rahmen/Abgasstutzen/Verbrennungsluftstutzen/Frontvarianten/Traglager farblich markiert.

Planung und Einbau - BKH Panorama 45-65-45-65 green

Geprüft nach		EN 13229 W	EN 13229 WA
Werte bei Betriebsweise		Nennleistung ¹⁾	Speicherbetrieb ²⁾
Daten für Funktionsnachweis			
Nennwärmeleistung	kW	10	-
Brennstoffumsatz	kg/h	3,2	4,0
Feuerungsleistung	kW	12	17
Abgasmassenstrom	g/s	12	17
Abgastemperatur nach			
Stahlhaube	°C	210	230
2 x Speicherringe MAS inkl. Gusshaube MAS ³⁾	°C	-	180
notwendiger Förderdruck	Pa	12	12
Brennstoffmenge	kg	2,5	4,0
Verbrennungsluftbedarf	m ³ /h	32	42
Verbrennungsluftanschluß Ø	mm	125	125
Wärmeverteilung			
Heizeinsatz / Nachheizfläche	%	25 / 30	25 / 30
Glaskeramik / Glaskeramik beschichtet (GKB)	%	45 / 35	45 / 35
Luftquerschnitte ⁴⁾			
Zuluft	cm ²	700	700
Umluft	cm ²	700	700
min. Oberfläche bei geschlossener Kaminhülle			
wärmeabgebende Oberfläche	m ²	4,0	4,0
min. Abstände Feuerstätte			
mit Hitzeschutzblech zur Kaminhülle, Dämmschicht	cm	3	3
zu Kaminhülle, Dämmschicht	cm	5	5
zum Boden (nicht brennbar)	cm	3	3
Mindestdämmstärken Ersatzdämmstoff / Referenzdämmstoff + Vormauerung ⁵⁾			
mit Hitzeschutzblech zur Anbauwand (nicht brennbar) ⁶⁾	cm	6 / 8	6 / 8
mit Hitzeschutzblech zur Anbauwand (brennbar) ⁶⁾	cm	12 / 13 + 10	12 / 13 + 10
zur Anbauwand (nicht brennbar)	cm	8 / 10	8 / 10
zur Anbauwand (brennbar)	cm	18 / 20 + 10	18 / 20 + 10
zur Decke (nicht brennbar)	cm	8 / 10	8 / 10
zur Decke (brennbar)	cm	22 / 25 + 10	22 / 25 + 10
zum Boden (nicht brennbar)	cm	0 / 0	0 / 0
Mindestabstände vor der Feuerraumöffnung, Glaskeramik / Glaskeramik beschichtet (GKB)			
brennbare Teile	cm	≥ 120 / ≥ 80	≥ 120 / ≥ 80
Gewicht			
Heizeinsatz + Brennkammer Schamotte/Guss	kg	245 + 35 / 38	
Anforderung/Grenzwerte			
EU / Deutschland	Ökodesign / 1. BImSchV (Stufe 2)		

1) Angaben zu „Nennleistung“ ermittelt mit Stahlhaube ø180 mm und verbautem Katalysator

2) Angaben zu „Speicherbetrieb“ für die Ausführung mit Aufsatzspeicher.

3) Drosselklappe empfohlen

4) Luftquerschnitte wenn als Heizleistung die angegebene Nennwärmeleistung gewünscht ist.

5) Brandsicherheit: Werte ermittelt in Sicherheitsprüfung mit prüftechnisch erfassten Luftquerschnitten; Ofenhülle wärmeabgebend ausgeführt.

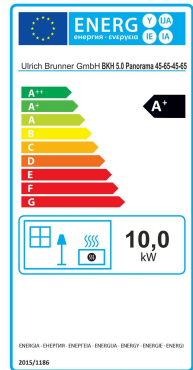
Angaben zu Ersatzdämmstoff mit Calciumsilikat (Promasil 950-KS); Angaben zum Referenzdämmstoff mit Mineralwolle (nach AGI Q 132).

Die Angaben für nicht zu schützende und nicht brennbare Wände/Decken entsprechen den Vorgaben der TROL (Deutschland).

6) Hitzeschutzbleche (Zubehör) nur für ausgewählte Kamineinsätze verfügbar. Montage und Ausführung des Hitzeschutzbleches siehe Aufbauanleitung. Abstand zwischen montiertem Hitzeschutzblech und Kamineinsatz: Rückwand 2 cm.

Produktdatenblatt nach (EU) 2015/1186:

Name oder Warenzeichen des Lieferanten:	Ulrich Brunner GmbH
Modellkennung:	BKH 5.0 Panorama 45-65-45-65 green
Energieeffizienzklasse:	A
Direkte Wärmeleistung:	10,0 kW
Indirekte Wärmeleistung:	N.A. kW
Energieeffizienzindex:	112
Brennstoff-Energieeffizienz (bei Nennwärmeleistung):	85,0 %
Brennstoff-Energieeffizienz (bei Mindestlast):	N.A. %
Besondere Vorkehrungen:	Siehe Produktdokumentation!

**Ulrich Brunner GmbH**

Zellhuber Ring 17-18

D-84307 Eggenfelden

Tel.: +49 (0) 8721/771- 0

E-Mail: info@brunner.de

Aktuelle Daten unter: www.brunner.de**Urheberrecht**

Alle in dieser technischen Dokumentation enthaltenen Informationen, Zeichnungen und technischen Beschreibungen sind unser Eigentum und dürfen nicht ohne vorherige schriftliche Erlaubnis vervielfältigt werden.

® **BRUNNER** ist ein eingetragenes Markenzeichen.

Technische Änderungen und Irrtum, Druckfehler vorbehalten.

© by Ulrich Brunner GmbH.

Art.-Nr.: 203042